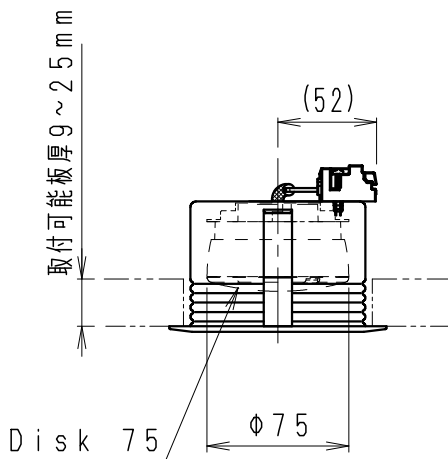
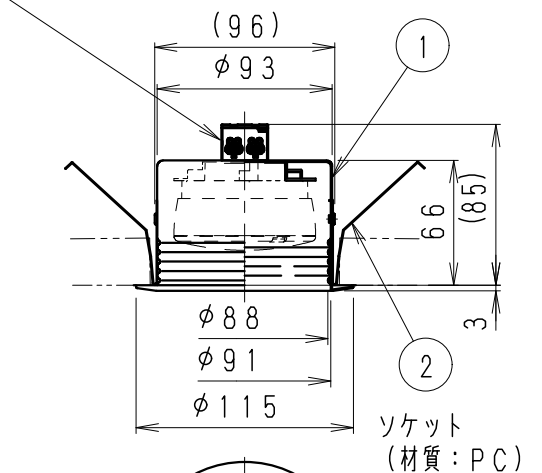
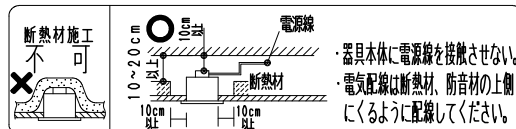


速結送り端子台
(材質: PP)



断熱・防音施工天井でご使用の場合は、下図のように施工してください。



使用上のご注意

- 1、本体1台につき適合ランプ (Disk) が必要です。
- 2、LEDにはバラツキがあるため、同一品番の器具でも発光色、明るさが異なる場合があります。予めご了承ください。
- 3、照射面距離が近い場合や照射面によって、光のムラが気になる場合があります。予めご了承ください。

安全に関するご注意

- 1、一般屋内用器具です。屋外や水気・湿気のある場所、腐食性ガスの発生する場所、振動のある場所では使用できません。LEDの光学性能に影響を与える恐れや劣化・不点灯および故障や絶縁不良による火災・感電・落下の原因となります。
- 2、天井埋込専用器具です。傾斜天井・やわらかい天井には取り付けしないでください。落下の原因となります。
- 3、断熱材、防音材を被せて使用しないでください。火災の原因となります。
- 4、断熱施工天井には使用できません。火災の原因となります。
- 5、ロックワール、珪酸カルシウム等の天井に取り付ける場合は天井材の破損や、枠と天井面の間に隙間ができる事がありますので、取付パネと天井面の間に補強材を入れてください。
- 6、この器具は、5~35℃の温度範囲で使用ください。高温で使用すると火災の原因となります。
- 7、器具の送り容量は1.5A以下です。容量を超えると発熱・火災の原因となります。また照明器具以外の負荷は接続しないでください。端子台へ電源線を確認し接続ください。
- 8、点灯時および点灯中はLEDを直視しないでください。目を傷める原因となります。

定格電圧 (V)	周波数 (Hz)	入力電流 (mA)	消費電力 (W)
AC100V	50/60	100	6.2

※ 器具定格表示は、ランプの最大適合値を記載しております。

	適合ランプ	形式	色温度	配光	消費電力 (W)	入力電流 (mA)	ランプ質量
Disk 75	RAD-848FB	LDF6W-H-GX53	非調光	拡散	6.2	100	0.1 Kg
	RAD-848F	LDF6W-W-GX53	ナチュラルホワイト 4000K	超広角	6.2	100	
	RAD-849FB	LDF6L-H-GX53	非調光	拡散	6.2	100	
	RAD-849F	LDF6L-W-GX53	電球色 3000K	超広角	6.2	100	
	FAD-851FB	LDF5-H-GX53/T	無線調光調色	拡散	5.3	70	0.2 Kg
	FAD-851F	LDF5-W-GX53/T	6500K~2700K	超広角	5.3	70	

無線調光タイプ (Fit/Fit Plusシステム適合)

器具本体質量: 約0.3Kg (ランプ含まない)

- 適合システム機器のご使用法は Smart LEDZ Fit/Fit Plusシリーズのカタログを参照ください。
- 通信距離: 半径2.5m以内
- ※ 通信距離は設置環境により異なる場合がありますのでご了承ください。
- その他の調光制御システム (旧Smart LEDZを含む) でご使用出来ません。
- ※ LEDZ調光調色ランプは位相・2線式調光器回路には、取付できません。

・詳細 (接続台数等) は、LEDZランプ仕様図参照ください。

白・日塗工 N-93・マンセル: N9.3 (近似値)			
2	取付パネ	ステンレス・t0.5	2
1	本体	鋼板・t0.8	1
部番	部品名	材質・素材厚	数量
2020/08/21	承認 村山 作成 福島	仕様図 / ISO A4 第三角法 (mm)	

縮尺	1/4	タイプ	LEDZ LAMP Disk	型番	ERD2783W
品名		品名	ベースダウンライト	番	
			ERD2783W - K	株式会社 遠藤照明	