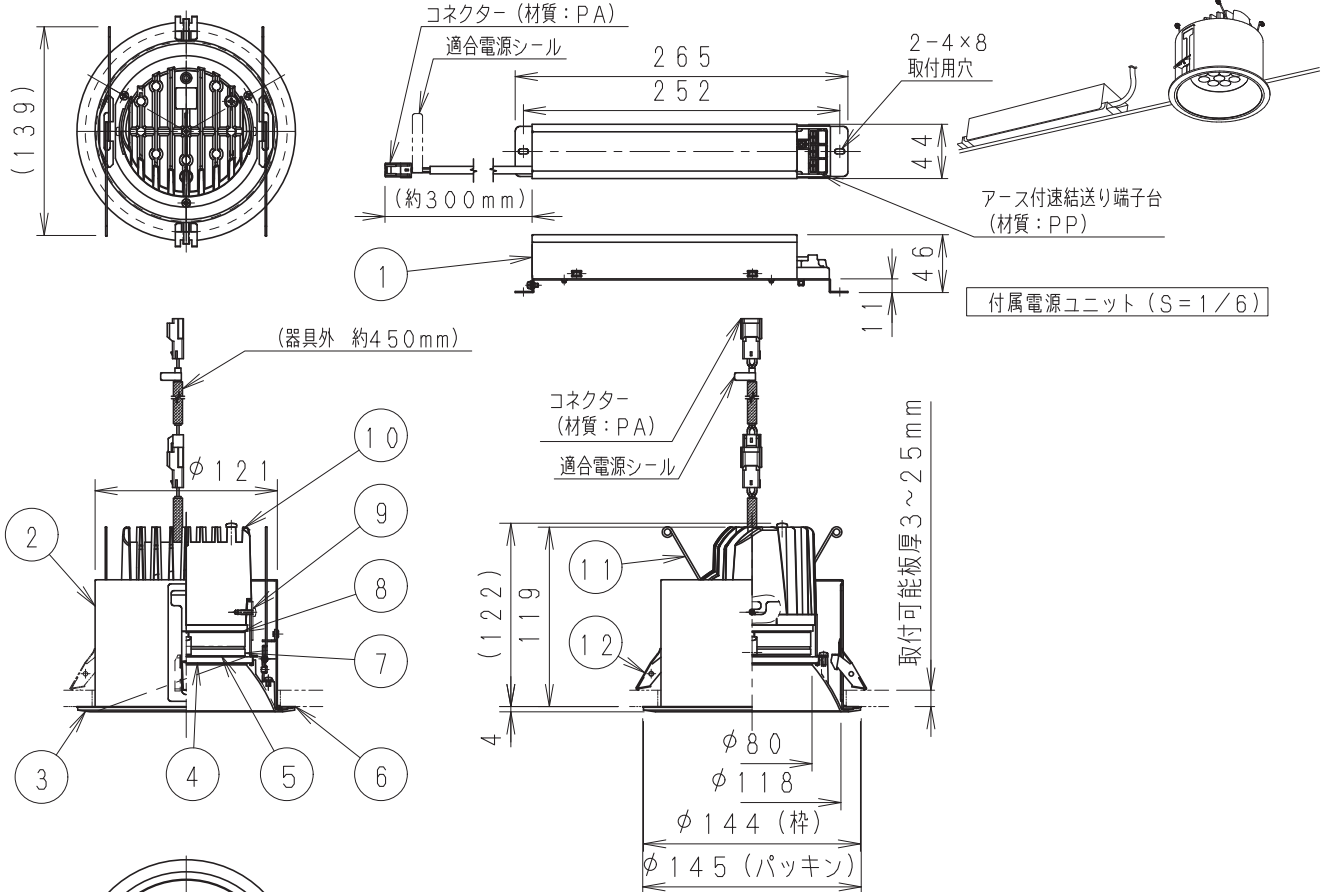
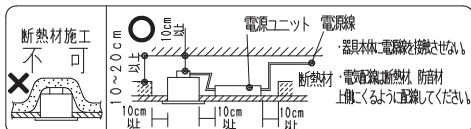


防湿形ベースダウンライト



器具の取付け方
断熱材、防音材に使用の場合は下図のように施工してください。



※LED素子は白熱灯・蛍光灯などの一般光源に比べバツキがあるため
発光色、明るさが異なる場合がありますのでご了承ください。

△安全に関するご注意

- ・住宅の新築施工天井では使用できません。
- ・天井埋め込み専用器具です。傾斜天井・やわらかい天井には取り付けられません。
- ・珪藻カルシウム板の天井に取り付ける場合は、取付金具で天井の取付面を傷つけないように取付方に器具本体を挿入してください。
- ・取り付ける天井厚さが薄い場合は、取付金具の取付部分に木片などの補綴材（鉄板・木片等）を固定してください。
- ・指以外の取り付けを行うと、天井材破損、器具の落下の原因となります。
- ・この器具は、5℃～35℃の温度範囲でご利用ください。
高温で使用すると火災の原因となります。
- ・この器具は屋内・軒下用です。屋外などの直接風雨にさらされる場所で使用しないでください。
湿度の高い空間などでご利用の場合、天井面に結露や天井裏に結露・水気が入る場所では使用できません。
- ・間違えて使用しますと、湿気、水気の侵入により絶縁不良、感電や器具落下の原因となります。
- ・器具の許容容量は15Aです。容量を超えると発熱・火災の原因となります。
また照明器具以外の負荷は接続しないでください。
- ・端子台へ電源線を確実に接続してください。
- ・コネクタの接続は、確実に接続してください。
- ・安全のために、点灯時および点灯中はLED光源を直視しないでください。

白 日塗工：N-93・マンセル：N9.3 (近似値)			
12	取付金具	ステンレス	2
11	Vパネ	鋼線・φ1.6	2
10	ヒートシンク	アルミダイキャスト	1
9	固定ネジ	鋼・M3	2 三価クロム
8	LEDモジュール		1 RM12S30F-80NHP1
7	LEDレンズ	アクリル	1
6	パッキン	E P D M	1 白
5	モジュール固定ネジ	鋼・M3	3 三価クロム
4	保護ガラス	強化ガラス・t3.8	1 透 明
3	枠	アルミダイキャスト	1 白 艶 消
2	本体	鋼板・t1.0	1 黒 艶 消
1	電源ユニット		1 RX-137N
部番	部品名	材質・素材厚	数量 備考

定格電圧 (V)	周波数 (Hz)	入力電圧 (V)	入力電流 (mA)	消費電力 (W)
AC100-242	50/60	100	225	22.4
		200	111	21.8
		242	93	21.7

埋込穴寸法

125±1

特記事項 ・防雨防湿形 (IP44)
・電源ユニット付 (100-242V)、別梱包
・調光不可 ・電源ユニットは埋込穴より挿入可能
・LED光源寿命40000時間
(JIS C8155:2010に準拠)

型番 (超広角配光タイプ)

ERD2660W

適合ランプ
球付
Rs-12 LEDモジュール
電球色タイプ (3000K)
Ra85

承認 検印 作成
生産終了品
高橋

適合ランプ	器具質量	合計	尺度
球付	W・数	約1.3Kg (灯 具:約0.9Kg 電源ユニット:約0.4Kg)	1/5

