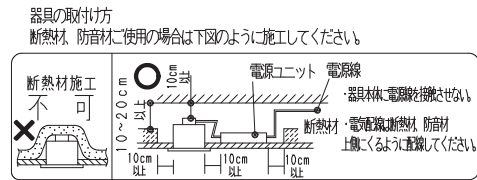
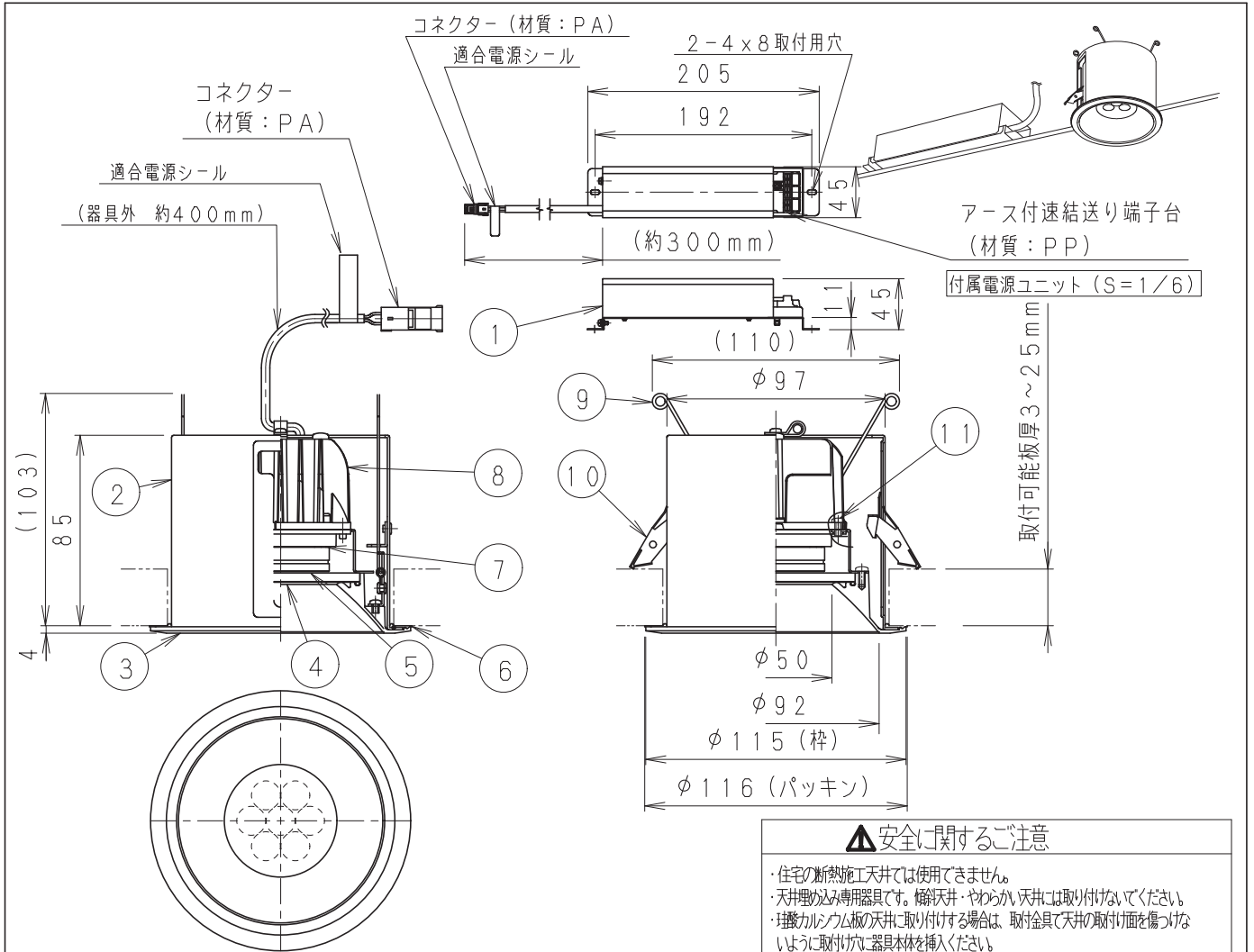


防湿形ベースダウンライト



※LED素子は白熱灯・蛍光灯などの一般光源に比べバツキがあるため発光色、明るさが異なる場合がありますのでご了承ください。

▲安全に関するご注意

- ・住宅の断熱施工天井では使用できません。
- ・天井埋め込み専用器具です。傾斜天井・やわらかい天井には取り付けないでください。
- ・珪酸カルシウム板の天井に取り付ける場合は、取付金具で天井の取付面を傷つけないように取付金具を器具本体を挿入してください。
- ・取り付ける天井厚さが薄い場合は、取付金具の取付部分に木片などの補強材(鉄板・木片等)を固定してください。
- 指定以外の取り付けを行うと、天井材の破損、器具の落下の原因となります。
- ・この器具は、5℃~35℃の温度範囲でご使用ください。
- 高温で使用すると火災の原因となります。
- ・この器具は屋内・軒下用です。屋外などの直接風雨にさらされる場所で使用しないでください。
- 湿度の高い空間などでご使用の場合、天井面に曇りや天井裏に結露・水気が入る場所では使用できません。
- 間違えて使用しますと、湿気、水気の侵入により絶縁不良、感電や器具落下の原因となります。
- ・器具の送り容量は15Aです。容量を超えると発熱・火災の原因となります。
- また照明器具以外の負荷は接続しないでください。
- ・端子台へ電源線を確実に接続してください。
- ・コネクターの接続は、確実に接続してください。
- ・安全のために、点灯時および点灯中はLED光源を直視しないでください。

白 日塗工: N-93・マンセル: N9.3 (近似値)					定格電圧 (V)	周波数 (Hz)	入力電圧 (V)	入力電流 (mA)	消費電力 (W)	埋込穴寸法 100±1	
11	固定ネジ	鋼・M3	2	三価クロム	AC100-242	50/60	100	138	13.7		型番 (超広角配光タイプ) ERD2649W
10	取付金具	ステンレス	2				200	68	13.4		
9	Vパネ	鋼線・φ1.6	2				242	58	13.4		
8	ヒートシンク	アルミダイキャスト	1		特記事項・防雨防湿形 (IP44) ・電源ユニット付 (100-242V)、別梱包・調光不可 ・電源ユニットを埋込穴より挿入する場合、天井面より110mm以内に障害物がある場合は取付できません。 ・LED光源寿命40000時間 (JIS C8155:2010に準拠)						
7	LEDモジュール		1	RM07S40F-400H2P1							
6	パッキン	E P D M	1	白							
5	LEDレンズ	アクリル	1		適合ランプ 球付 Rs-7 LEDモジュール ナチュラルホワイトタイプ (4000K) Ra85						
4	保護ガラス	強化ガラス・t3.8	1	透 明							
3	枠	アルミダイキャスト	1	白 艶 消							
2	本体	鋼板・t1.0	1	黒 艶 消	器具質量 合計: 約0.8Kg (灯器具: 約0.5Kg 電源ユニット: 約0.3Kg)						
1	電源ユニット		1	RX-136N						W・数	-
部番	部品名	材質・素材厚	数量	備考	1/3		ENDO				