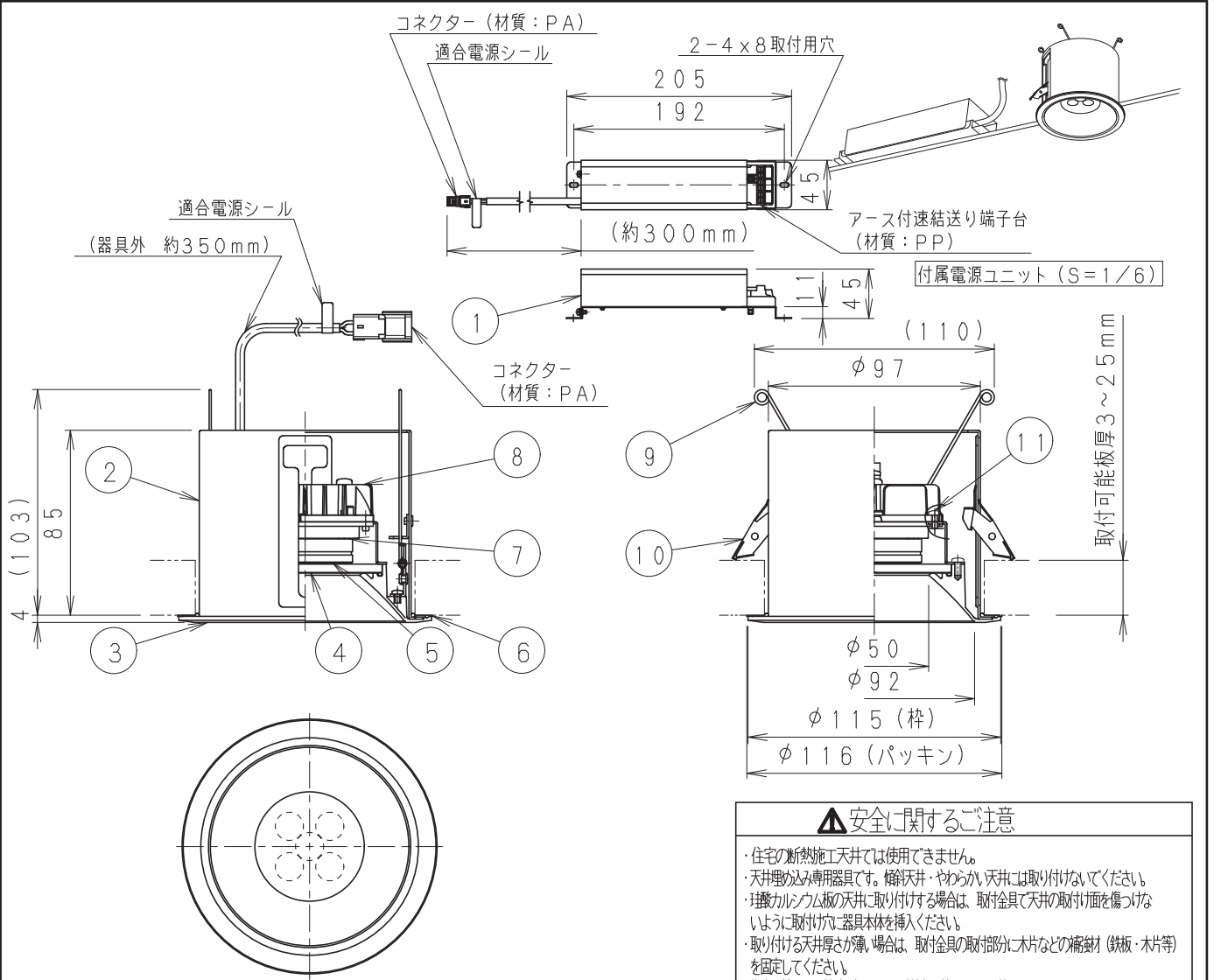
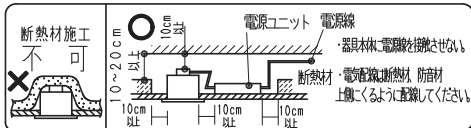


防湿形ベースダウンライト



器具の取付け方  
断熱材、防音材に使用の場合は下図のように施工してください。



※LED素子は白熱灯・蛍光灯などの一般光源に比べバラツキがあるため  
発光色、明るさが異なる場合がありますのでご了承ください。

△安全に関するご注意

- 住宅の断熱施工天井では使用できません。
- 天井埋込み専用器具です。筒天井・やわらか天井には取り付けられません。
- 珪酸カルシウム板の天井に取り付ける場合は、取付金具で天井の取付面を傷つけないように取付け、器具本体を挿入ください。
- 取り付けの天井厚さが薄い場合は、取付金具の取付部分に木片などの補強材（鉄板・木片等）を固定してください。
- 指先以外の取付けを行うと、天井材の破損、器具の落下の原因となります。
- この器具は、5℃～35℃の温度範囲でご使用ください。
- 高温で使用すると火災の原因となります。
- この器具は屋内・軒下用です。屋外などの直接風雨にさらされる場所で使用しないでください。
- 湿度の高い空間などでご使用の場合、天井面・胴回りや天井裏に結露・水気が入る場所では使用できません。
- 間違えて使用しますと、湿気、水気の侵入により絶縁不良、感電や器具落下の原因となります。
- 器具の送り容量は15Aです。容量を超えると発熱・火災の原因となります。
- また照明器具以外の負荷は接続しないでください。
- 端子台へ電源線を確実に接続してください。
- コネクターの接続は、確実に接続してください。
- 安全のために、点灯時および点灯中はLED光源を直視しないでください。

白 日塗工：N-93・マンセル：N9.3 (近似値)

部品名				埋込穴寸法				
11	固定ネジ	鋼・M3	2	定格電圧 (V)	周波数 (Hz)	入力電圧 (V)	入力電流 (mA)	消費電力 (W)
10	取付金具	ステンレス	2	AC100-242	50/60	100	101	10.0
9	Vパネ	鋼線・φ1.6	2			200	52	9.9
8	ヒートシンク	アルミダイキャスト	1			242	44	10.0
7	LEDモジュール		1	特記事項・防雨防湿形 (IP44)				型番 (広角配光タイプ) ERD2641W
6	パッキン	E P D M	1	・電源ユニット付 (100-242V)、別梱包・調光不可 ・電源ユニットを埋込穴より挿入する場合、天井面より110mm以内に障害物がある場合は取付できません。 ・LED光源寿命40000時間 (JIS C8155:2010に準拠)				
5	LEDレンズ	アクリル	1	適合ランプ	Rs-5 LEDモジュール ナチュラルホワイトタイプ (4000K) Ra85			
4	保護ガラス	強化ガラス・t3.8	1	球付				
3	枠	アルミダイキャスト	1	W・数	-			
2	本体	鋼板・t1.0	1	器具質量	合計：約0.7Kg (灯器具：約0.4Kg 電源ユニット：約0.3Kg)			
1	電源ユニット		1	尺度	1/3			

承認 検印 作成  
生産終了品

