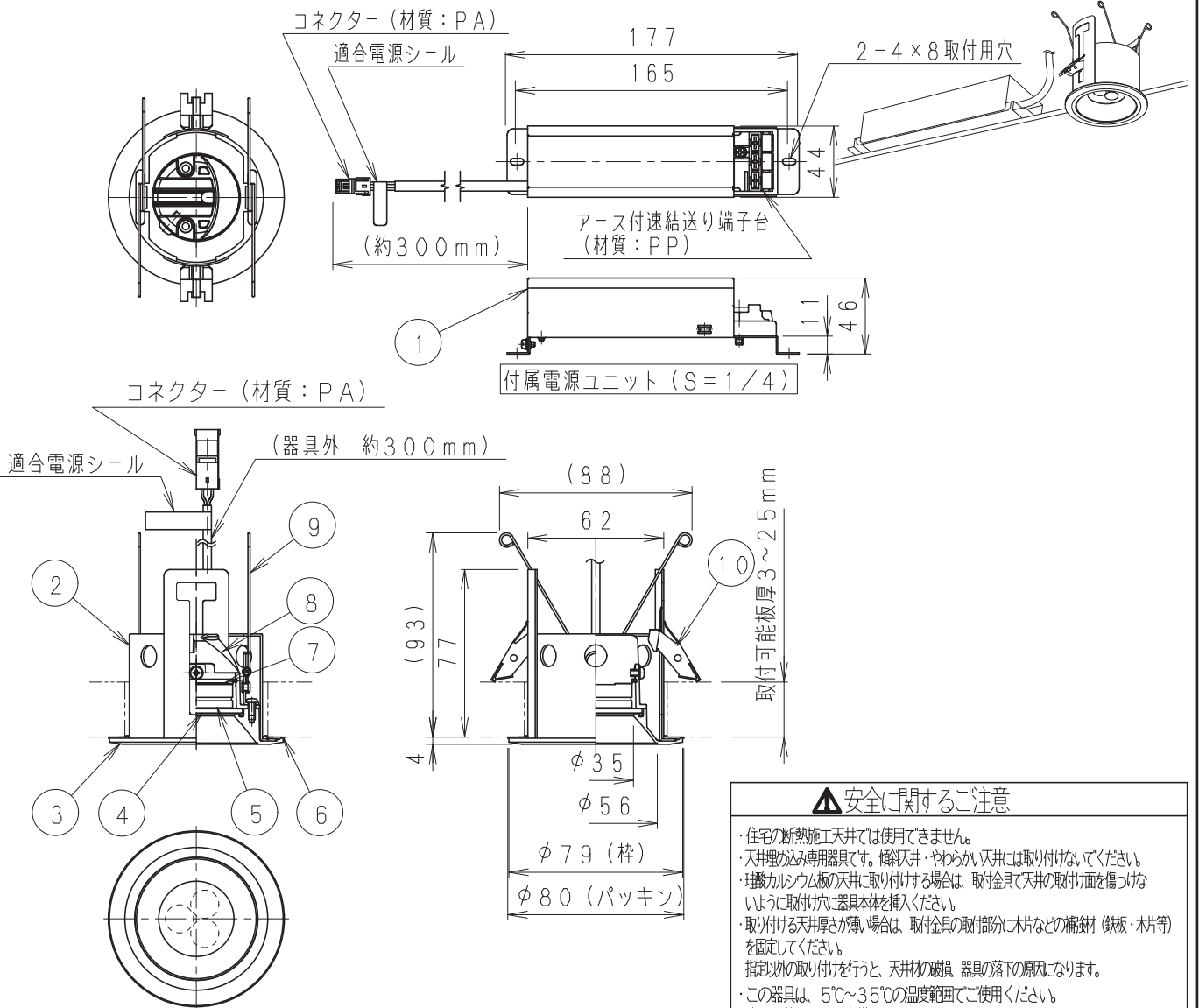
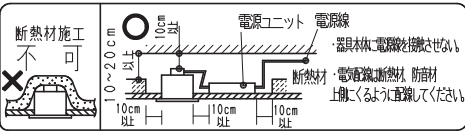


防湿形ベースダウンライト



器具の取付方
断熱材、防音材ご使用の場合は下図のように施工してください。



※LED素子は白熱灯・蛍光灯などの一般光源に比べ パラツキがあるため発光色、明るさが異なる場合がありますのでご了承ください。

△安全に関するご注意

- 住宅の断熱施工天井では使用できません。
- 天井埋込み専用器具です。傾斜天井・やわらかい天井には取り付けられません。
- 金属カルウム板の天井に取り付ける場合は、取付金具で天井の取付面を傷つけないように取付け、器具本体を挿入ください。
- 取り付け天井厚さが薄い場合は、取付金具の取付部分に木片などの補強材（鉄板・木片等）を固定してください。
- 指以外の取り付けを行うと、天井材の破損、器具の落下の原因となります。
- この器具は、5℃～35℃の温度範囲でご使用ください。高温で使用すると火災の原因となります。
- この器具は屋内・軒下用です。屋外などの直接風雨にさらされる場所で使用しないでください。
- 湿度の高い空間などで使用の場合 天井面に結露や天井裏に結露・水気が入る場所では使用できません。
- 間違えて使用しますと、湿気、水気の侵入により絶縁不良、感電や器具落下の原因となります。
- 器具の送り容量は15Aです。容量を超えると発熱・火災の原因となります。また照明器具以外の負荷は接続しないでください。
- 端子台へ電源線を確実に接続ください。
- コネクタの接続は、確実に接続ください。
- 安全のために、点灯時および点灯中はLED光源を直視しないでください。

白 日塗工：N-93・マンセル：N9.3 (近似値)				定格電圧 (V)	周波数 (Hz)	入力電圧 (V)	入力電流 (mA)	消費電力 (W)	埋込穴寸法
10	取付金具	ステンレス	2	AC100-242	50/60	100	73	6.1	65±1
9	V パネ	鋼線・φ1.0	2			200	42	6.1	
8	ヒートシンク	アルミダイキャスト	1			242	39	6.3	
7	LEDモジュール		1	特記事項 ・防雨防湿形 (IP44) ・電源ユニット付 (100-242V)、別梱包 ・調光不可 ・電源ユニットを埋込穴より挿入可能な場合、天井内懐寸法高さは120mm以上必要です。 ・LED光源寿命40000時間 (JIS C8155:2010に準拠)				型番 (広角配光タイプ)	
6	パッキン	E P D M	1					ERD2637W	
5	LEDレンズ	アクリル	1						
4	保護ガラス	強化ガラス・t3.8	1						
3	枠	アルミダイキャスト	1	適合ランプ R s - 3 LEDモジュール ナチュラルホワイトタイプ (4000K) Ra85					
2	本体	鋼板・t1.0	1	球付					
1	電源ユニット		1	R X - 1 3 5 N					
部番	部品名	材質・素材厚	数量	備考	器具質量	合計：約0.5Kg (灯器具：約0.2Kg 電源ユニット：約0.3Kg)	尺度	1 / 3	

承認 | 検印 | 作成
生産終了品
高橋

