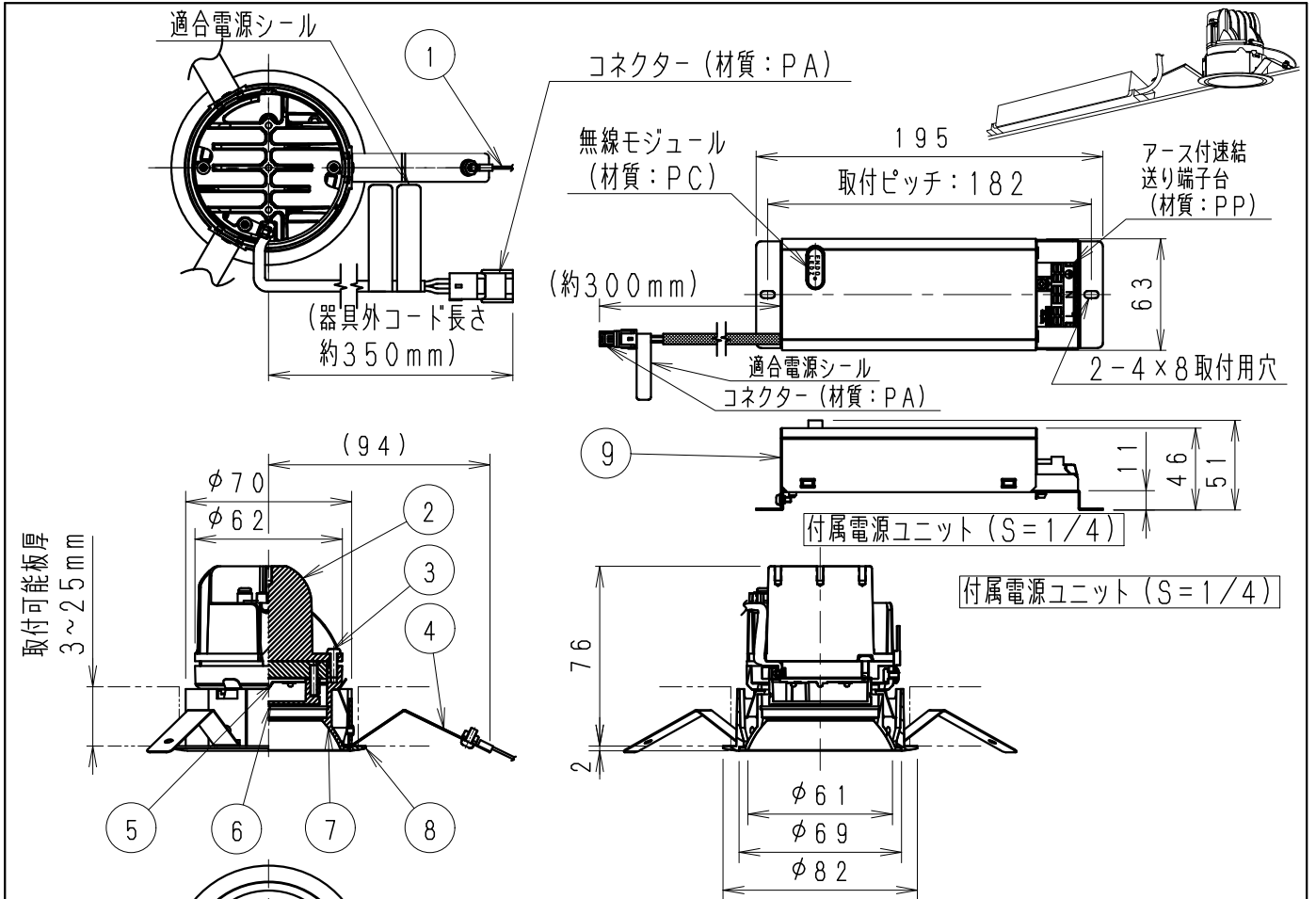
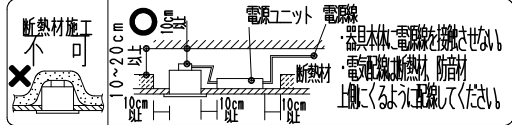


ベースダウンライト/白コンタイプ



※通信距離は設置環境により異なる場合がありますのでご了承ください。
 ※LED素子は白熱灯・蛍光灯などの一般光源に比べバラストがあるため発光色、明るさが異なる場合がありますのでご了承ください。
 器具の取付方
 断熱材、防音材に使用の場合は下図のように施工してください。



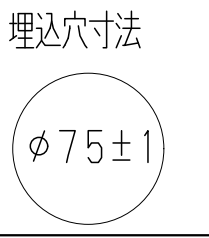
- 調光率5~100% (無線信号制御方式)
- 適合システム機器
 タブレット型コントローラ (RX-383N・RX-270N)
 ゲートウェイ (RX-266W)
 照度・人感センサー (RX-268W)
 シーンセクターリモコン (RX-342N)
 壁付けリモコン (RX-384W)
- 無線調光制御システム
 (スマートレッズシステム) の
 詳細はカタログを参照してください。
- 通信距離 半径35m以内

<オプション>
 拡散フィルター RB-317F

▲安全に関するご注意

- ・住宅の断熱施工天井では使用できません。
- ・天井埋込み専用器具です。換気天井・やわらかい天井には取り付けないでください。
- ・柱間カルラム板の天井に取り付ける場合は、取付は天井の取付面を傷つけないように取付穴に器具本体を挿入ください。
- ・取り付ける天井厚さが薄い場合は、取付穴の取付部分に木片などの補強材 (鉄板・木片等) を固定してください。
- ・指定以外の取り付けを行うと、天井の破損、器具の落下の原因となります。
- ・この器具は、5℃~35℃の温度範囲でご使用ください。高温で使用すると火災の原因となります。
- ・器具の送り容量は15A以下です。容量を超えると発熱・火災の原因となります。また照明器具以外の負荷は接続しないでください。
- ・端子台へ電線を確認して接続してください。
- ・コネクタの接続は、確実に接続してください。
- ・安全のため、点灯時および点灯中はLED光源を直視しないでください。

定格電圧 (V)	周波数 (Hz)	入力電圧 (V)	入力電流 (mA)	消費電力 (W)
AC100-242	50/60	100	147	14.2
		200	85	14.4
		242	77	14.4



部番	部品名	材質・素材厚	数量	備考
枠・コン: 白 日塗工: N-93・マンセル: N9.3 (近似値)				
9	電源ユニット		1	RX-291N
8	枠	アルミダイキャスト	1	白 艶 消
7	コン	アルミダイキャスト	1	白 艶 消
6	LEDレンズ	アクリル	1	
5	LEDモジュール		1	RM07S27M-400H2P1
4	取付パネ	ステンレス	3	
3	ヒートシンク固定ネジ	鋼・M3	2	三価クロム
2	ヒートシンク	アルミダイキャスト	1	
1	落下防止ワイヤー	ステンレス・φ1.0	1	

特記事項	・無線調光タイプ ・近接照射角度 0.2m ・電源ユニット付 (100-242V)、別梱包 ・電源ユニットを埋込穴より挿入する場合、天井面より125mm以内に障害物がある場合は取付できません。 ・LED光源寿命40000時間 (JIS C8155:2010に準拠)
適合ランプ	Rs-7 LEDモジュール 電球色タイプ (2700K) Ra85
球付	
W・数	-
器具質量	合計: 約0.7kg (器具: 約0.3kg 電源ユニット: 約0.4kg)

埋込穴寸法
 φ75±1

型番 (中角配光タイプ)
 ERD2138W-S

生産終了品

尺 度
 1 / 3

ENDO