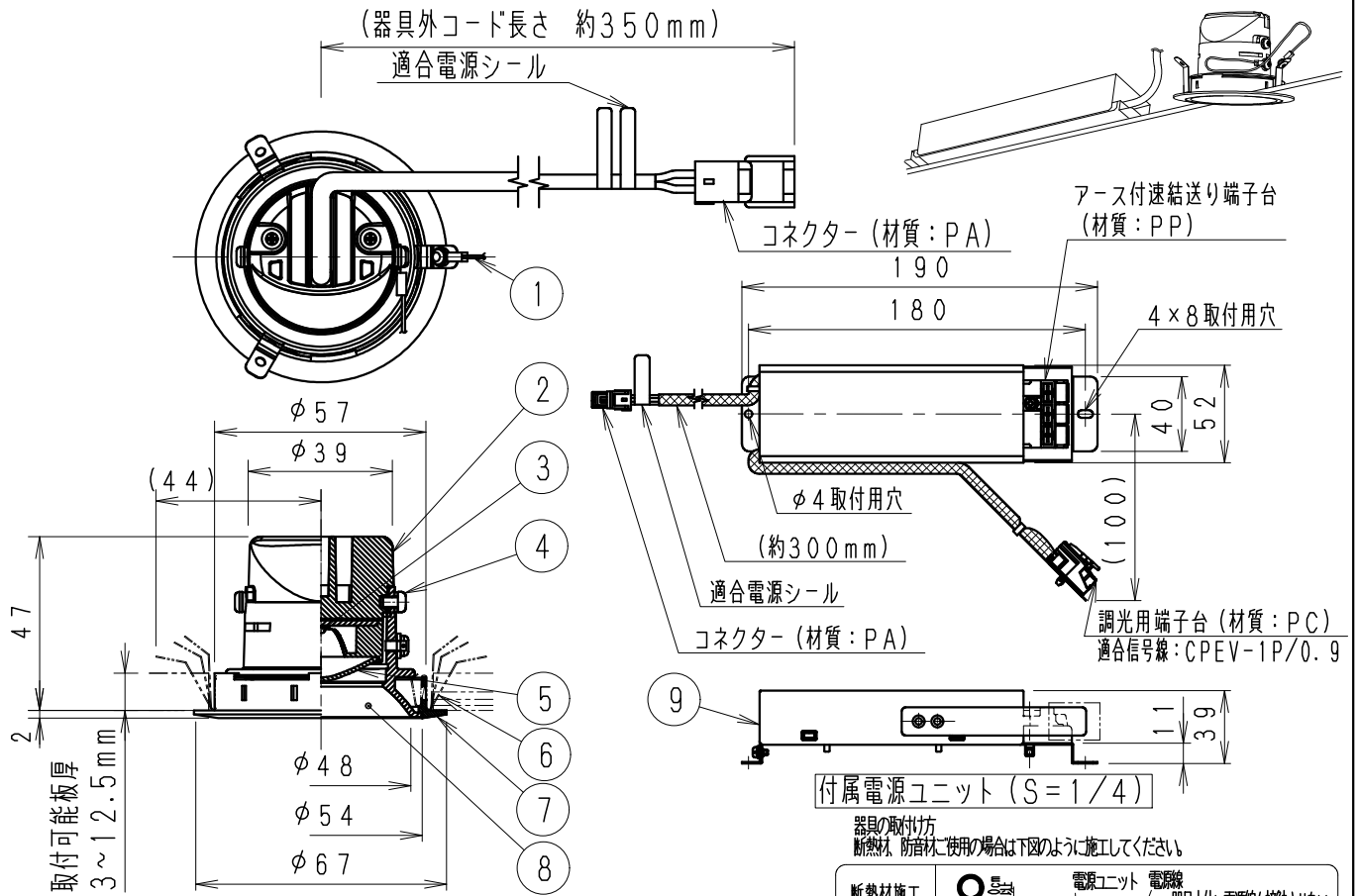
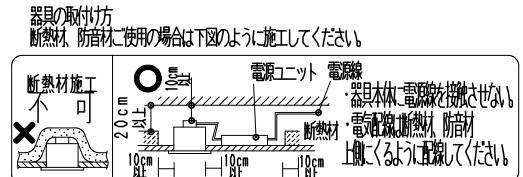


ベースダウンライト/白コンタイプ



取付可能板厚
3 ~ 12.5 mm

- 調光率10~100% (PWM信号制御方式)
- 適合ライトコントローラ: 当社専用器をご使用ください
X-239W・X-239WA・X-239WB (100V)
最大接続可能台数47台 (50台)
RX-382N (100V)
最大接続可能台数20台 (20台)
X-240W・X-240WA・X-240WB (200V)
最大接続可能台数25台 (50台)
X-240W・X-240WA・X-240WB (242V)
最大接続可能台数21台 (50台)
- スマートレゾシステムPWM信号ユニット
RX-395W 最大接続可能台数 (50台)
詳しくはカタログ参照ください。
- ()内は信号供給のみの台数
- GRAFIK Eye QSシステムはカタログをご参照ください。



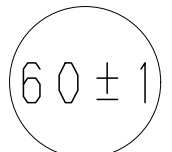
安全に関するご注意

- 住宅の断熱施工天井では使用できません。
- 天井埋込み専用器具です。筒天井・やわらかい天井には取り付けられません。
- 埋込天井の天井に取り付ける場合は、取付穴を天井の取付面を傷つけないように取付穴に器具本体を挿入ください。
- 取り付け天井厚さが薄い場合は、取付穴の取付部分に木片などの補強材 (鉄板・木片等) を固定してください。
- 指定以外の取り付けを行うと、天井材の破損、器具の落下の原因となります。
- この器具は、5℃~35℃の温度範囲でご使用ください。
- 高温で使用すると火災の原因となります。
- 器具の送り容量は1.5A以下です。容量を超えると発熱・火災の原因となります。
- また照明器具以外の負荷は接続しないでください。
- 端子台へ電源線を確実に接続してください。
- コネクターの接続は、確実に接続してください。
- 安全のため、点灯時および点灯中はLED光源を直視しないでください。

※LED素子は白熱灯・蛍光灯などの一般光源に比べ、バラツキがあるため発光色、明るさが異なる場合がありますのでご了承ください。

定格電圧 (V)	周波数 (Hz)	入力電圧 (V)	入力電流 (mA)	消費電力 (W)
AC100-242	50/60	100	74	7.3
		200	47	7.4
		242	41	7.5

埋込穴寸法



部番	部品名	材質・素材厚	数量	備考	器具質量	合計: 約0.6Kg (器具: 約0.2Kg, 電源ユニット: 約0.35Kg)	尺度	
枠・コーン: 白 日塗工: N-93・マンセル: N9.3 (近似値)								
9	電源ユニット		1	RX-144N				
8	コーン	アルミダイキャスト	1	白 艶 消				
7	枠	アルミダイキャスト	1	白 艶 消				
6	取付パネ	ステンレス	3					
5	LED反射板	PC/アクリル	1					
4	ヒートシンク固定ネジ	鋼・M3	2	三価クロム				
3	LEDモジュール		1	RM03S30LB-400H2NP				
2	ヒートシンク	アルミダイキャスト	1					
1	落下防止ワイヤー	ステンレス・φ0.8	1					
特記事項 ・近接照射限度 0.2m ・電源ユニット付 (100-242V)、別梱包 ・調光タイプ ・電源ユニットを埋込穴より挿入する場合、天井面より150mm以内に障害物がある場合は取付できません。 ・LED光源寿命40000時間 (JIS C8155:2010に準拠)					適合ランプ 球付 Rs-3 LEDモジュール 電球色タイプ (3000K) Ra85 W・数 -			1/2
型番 (拡散配光タイプ) ERD2121W-P								
生産終了品								