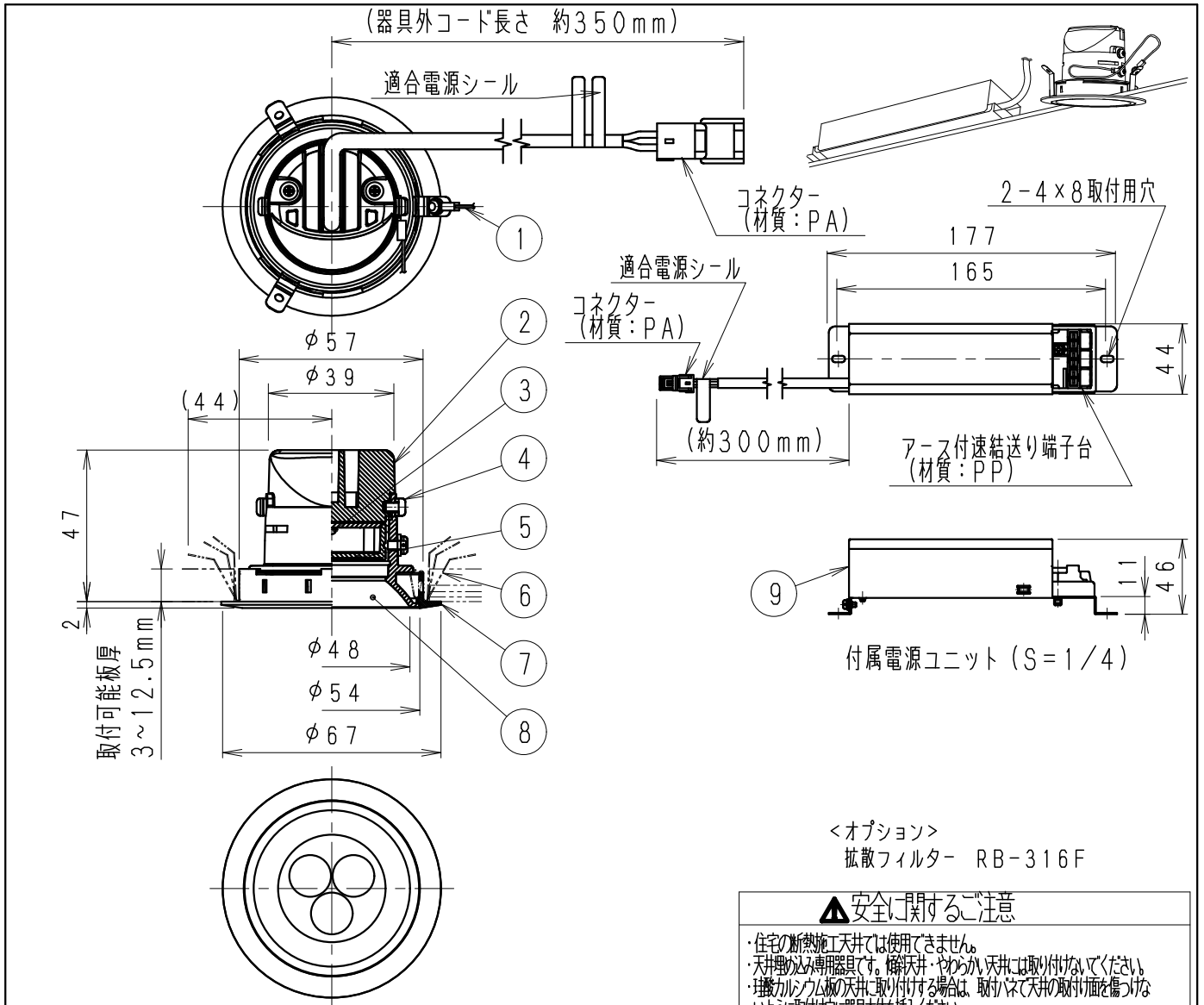


ベースダウンライト / 白コーンタイプ



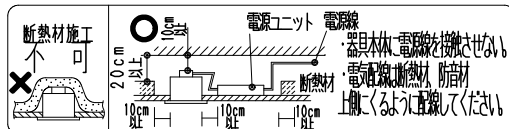
<オプション>
拡散フィルター RB-316F

△安全に関するご注意

- ・住宅の断熱施工天井では使用できません。
- ・天井埋込み専用器具です。傾斜天井・やわらかい天井には取り付けられません。
- ・複数天井材の天井に取り付ける場合は、取付パネルの取付面を傷つけないように取付穴に器具本体を挿入してください。
- ・取り付け天井厚さが薄い場合は、取付パネルの取付部分に木片などの補強材（鉄板・木片等）を固定してください。
- ・指定以外の取り付けを行うと、天井材の破損、器具の落下の原因となります。
- ・この器具は、5℃～35℃の温度範囲でご使用ください。高温で使用すると火災の原因となります。
- ・器具の送り容量は1.5A以下です。容量を超えると発熱・火災の原因となります。また照明器具以外の負荷は接続しないでください。
- ・端子台へ電源線を確実に接続してください。
- ・コネクタの接続は、確実に接続してください。
- ・安全のため、点灯時および点灯中はLED光源を直視しないでください。

器具の取付方

断熱材、防音材に使用の場合は下図のように施工してください。



※LED素子は白熱灯・蛍光灯などの一般光源に比べ、バラツキがあるため発光色、明るさが異なる場合がありますのでご了承ください。

					定格電圧 (V)	周波数 (Hz)	入力電圧 (V)	入力電流 (mA)	消費電力 (W)	埋込穴寸法	
枠・コーン: 白 日塗工: N-93・マンセル: N9.3 (近似値)					AC100-242	50/60	100	73	6.1	60 ± 1	
9	電源ユニット		1	RX-135N			200	42	6.1		
8	コーン	アルミダイキャスト	1	白 艶 消			242	39	6.3		
7	枠	アルミダイキャスト	1	白 艶 消	特記事項 ・近接照射限度 0.2m ・電源ユニット付 (100-242V)、別梱包 ・調光不可 ・電源ユニットを埋込穴より挿入する場合、天井面より120mm以内に障害物がある場合は取付できません。 ・LED光源寿命40000時間 (JIS C8155:2010に準拠)					型番 (広角配光タイプ)	
6	取付パネル	ステンレス	3							ERD2119W	
5	LEDレンズ	アクリル	1		適合ランプ 球付 Rs-3 LEDモジュール 電球色タイプ (2700K) Ra85					生産終了品	
4	ヒートシンク固定ネジ	鋼・M3	2	三価クロム							
3	LEDモジュール		1	RM03S27W-400H2NP	W・数 -					尺 度 1/2	
2	ヒートシンク	アルミダイキャスト	1								
1	落下防止ワイヤー	ステンレス・φ0.8	1		器具質量 合計: 約0.5Kg (灯器具: 約0.2Kg 電源ユニット: 約0.3Kg)					ENDO	
部 番	部 品 名	材質・素材厚	数量	備 考							