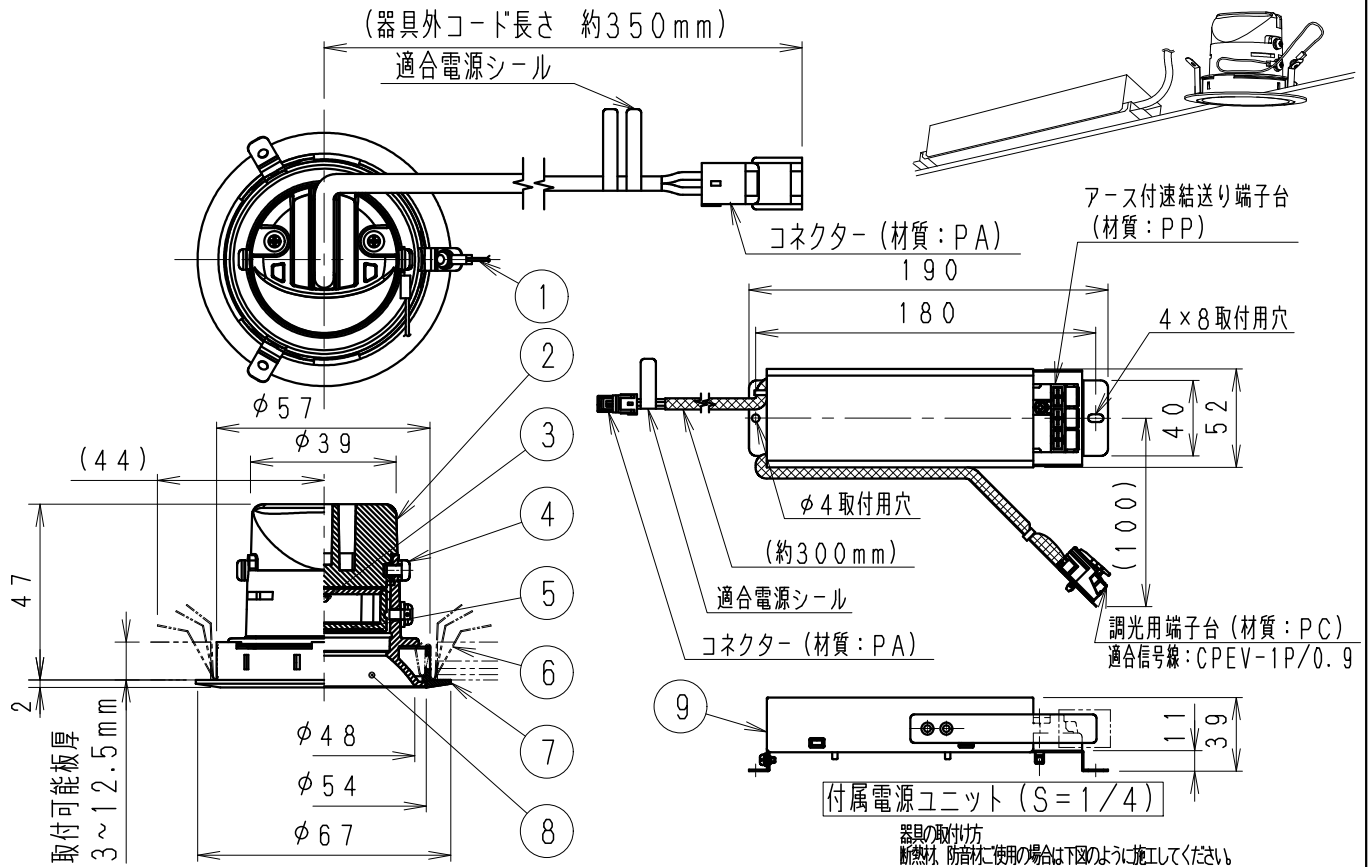
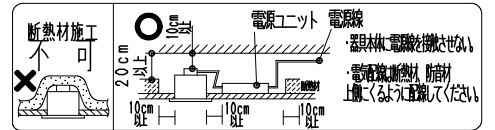


ベースダウンライト/白コンタイプ



器具の取付方
断熱材、防音材使用の場合は下図のように施工してください



安全に関するご注意

- 住宅の断熱施工天井では使用できません。
- 天井埋込み専用器具です。天井・やわらかい天井には取り付けられません。
- 珪酸カルシウム板の天井に取り付ける場合は、取付は天井の取付面を傷つけないように取付穴に器具本体を挿入してください。
- 取り付け天井厚さが薄い場合は、取付穴の取付部分に木片などの補強材(鉄板・木片等)を固定してください。
- 指定以外の取り付けを行うと、天井の破損、器具の落下の原因となります。
- この器具は、5℃~35℃の温度範囲でご使用ください。
- 高温で使用すると火災の原因となります。
- 器具の送り容量は1.5A以下です。容量を超えると発熱・火災の原因となります。
- また照明器具以外の負荷は接続しないでください。
- 端子台へ電源線を確認して接続してください。
- コネクターの接続は、確実に接続してください。
- 安全のため、点灯時および点灯中はLED光源を直視しないでください。

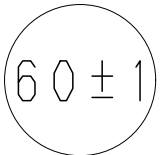
- 調光率10~100% (PWM信号制御方式)
- 適合ライトコントローラ: 当社専用器をご使用ください。
X-239W・X-239WA・X-239WB (100V)
最大接続可能台数47台 (50台)
RX-382N (100V)
最大接続可能台数20台 (20台)
X-240W・X-240WA・X-240WB (200V)
最大接続可能台数25台 (50台)
X-240W・X-240WA・X-240WB (242V)
最大接続可能台数21台 (50台)
- スマートレスシステムPWM信号ユニット
RX-395W 最大接続可能台数 (50台)
詳しくはカタログ参照ください。
- GRAFIK Eye QSシステムはカタログをご参照ください。

<オプション>
拡散フィルター RB-316F

※LED素子は白熱灯・蛍光灯などの一般光源に比べ、バラツキがあるため発光色、明るさが異なる場合がありますのでご了承ください。

| 定格電圧 (V) | 周波数 (Hz) | 入力電圧 (V) | 入力電流 (mA) | 消費電力 (W) |
|-----------|----------|----------|-----------|----------|
| AC100-242 | 50/60 | 100 | 74 | 7.3 |
| | | 200 | 47 | 7.4 |
| | | 242 | 41 | 7.5 |

埋込穴寸法



| 部番 | 部品名 | 材質・素材厚 | 数量 | 備考 |
|------------------------------------|------------|------------|----|------------------|
| 枠・コン: 白 日塗工: N-93・マンセル: N9.3 (近似値) | | | | |
| 9 | 電源ユニット | | 1 | RX-144N |
| 8 | コン | アルミダイキャスト | 1 | 白 艶 消 |
| 7 | 枠 | アルミダイキャスト | 1 | 白 艶 消 |
| 6 | 取付パネ | ステンレス | 3 | |
| 5 | LEDレンズ | アクリル | 1 | |
| 4 | ヒートシンク固定ネジ | 鋼・M3 | 2 | 三価クロム |
| 3 | LEDモジュール | | 1 | RM03S30W-400H2NP |
| 2 | ヒートシンク | アルミダイキャスト | 1 | |
| 1 | 落下防止ワイヤー | ステンレス・φ0.8 | 1 | |

| | |
|-------|--|
| 特記事項 | ・近接照射限度 0.2m ・電源ユニット付 (100-242V)、別梱包 ・電源ユニットを埋込穴より挿入する場合、天井面より150mm以内に障害物がある場合は取付できません。 ・LED光源寿命40000時間 (JIS C8155:2010に準拠) |
| 適合ランプ | Rs-3 LEDモジュール 電球色タイプ (3000K) Ra85 |
| 球付 | |
| W・数 | - |
| 器具質量 | 合計: 約0.6Kg (器具: 約0.2Kg 電源ユニット: 約0.35Kg) |

型番 (広角配光タイプ)
ERD2118W-P

生産終了品

尺 度
1/2

ENDO