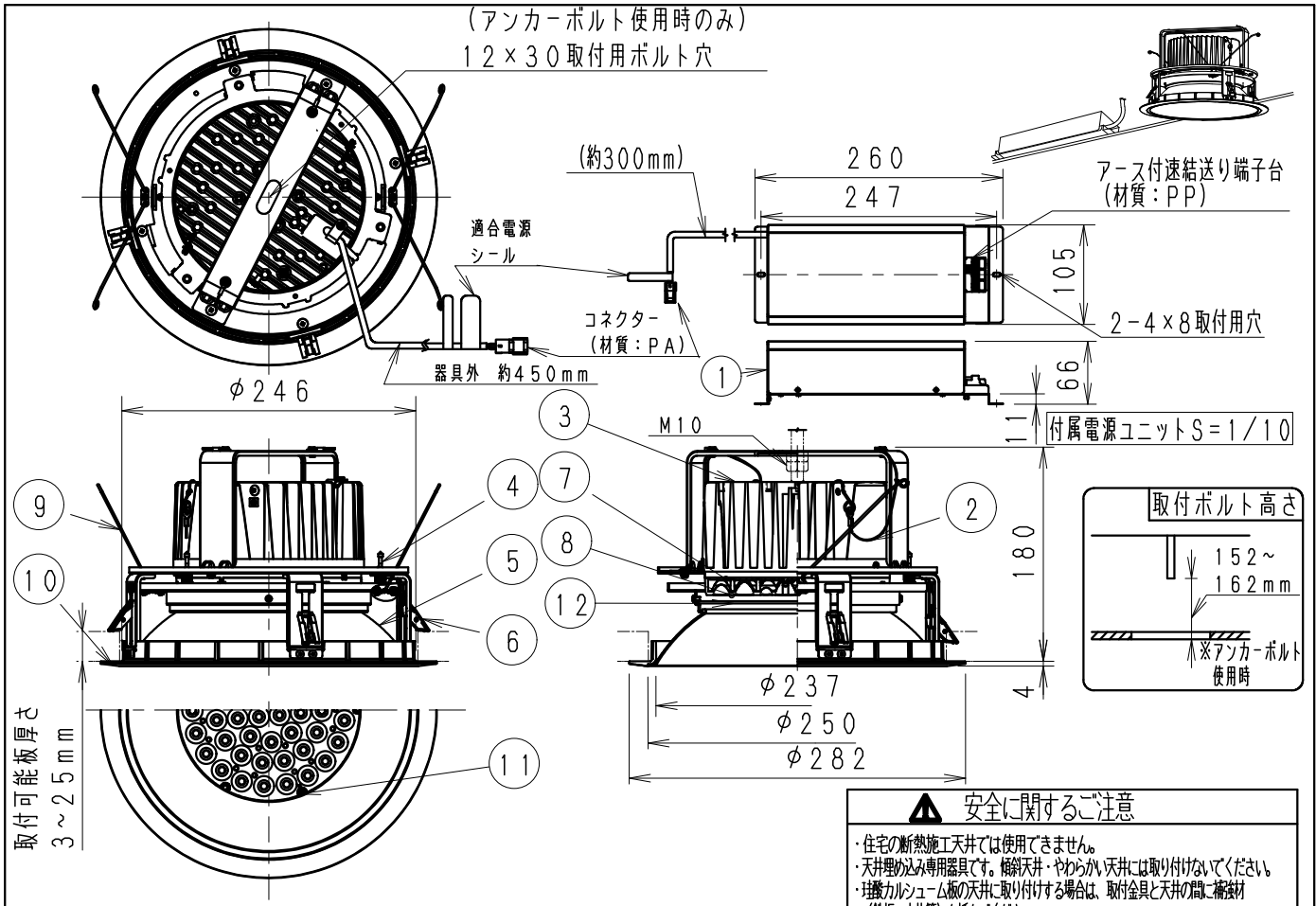


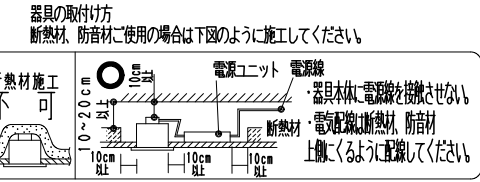
軒下ダウンライト



安全に関するご注意

- 住宅の断熱施工天井では使用できません。
- 天井埋込み専用器具です。傾斜天井・やわらかい天井には取り付けしないでください。
- 珪酸カルシウム板の天井に取り付ける場合は、取付金具と天井の間に補強材（鉄板・木片等）を挿入してください。
- 取り付けの天井厚さが12mm未満の場合は、取付金具の他のボルト施工してください。指定以外の取り付けを行うと、天井材の破損、器具の落下の原因となります。
- この器具は、5℃~35℃の温度範囲でご使用ください。高温で使用すると火災の原因となります。
- この器具は屋内・軒下用です。屋外や浴室などの湿気、水分の多い場所、直接風雨にさらされる場所で使用しないでください。
- 間違えて使用しますと、湿気、水気の侵入により絶縁不良、感電や器具落下の原因となります。
- 器具の送り容量は15A以下です。容量を超えると発熱・火災の原因となります。また照明器具以外の負荷は接続しないでください。
- 端子台へ電源線を確実に接続してください。
- コネクタの接続は、確実に接続してください。
- 安全のために、点灯時および点灯中はLED光源を直視しないでください。

※LED素子は白熱灯・蛍光灯などの一般光源に比べ、バラツキがあるため発光色、明るさが異なる場合がありますのでご了承ください。



部番		部品名		材質・素材厚		数量		備考	
12	保護カバー	アクリル・t2.0	1	透	明				
11	モジュール固定ネジ	鋼・M3	3	三価クロム					
10	枠	アルミダイキャスト	1	白艶消					
9	コーン取付パネ	ステンレス	2						
8	LEDレンズ	アクリル	1						
7	LEDモジュール		1	RM48S30F-580NHP1					
6	取付金具	ステンレス	4						
5	コーン	アルミ・t1.5	1	白艶消					
4	ヒートシンク固定ネジ	鋼・M4	3	三価クロム					
3	ヒートシンク	アルミダイキャスト	1						
2	落下防止ワイヤー	ステンレス・φ1.2	2						
1	電源ユニット		1	RX-143N					

定格電圧 (V)	周波数 (Hz)	入力電圧 (V)	入力電流 (mA)	消費電力 (W)	埋込穴寸法 250±1
AC100-242	50/60	100	826	82.2	
		200	412	79.9	
		242	354	81.1	

特記事項	・近接照射限度 1.0m ・電源ユニット付(100V-242V)・別梱包 ・調光不可・電源ユニットは埋込穴より挿入可能 ・LED光源寿命40000時間 (JIS C8155:2010に準拠)	型番(超広角配光タイプ) ERD2073W
適合ランプ	Rs-48 LEDモジュール 電球色タイプ(3000K) Ra85	
器具質量	合計: 約3.5Kg (灯: 約2.7Kg, 電源ユニット: 約0.8Kg)	