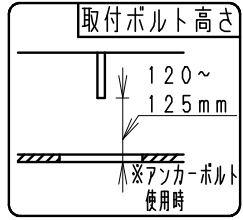
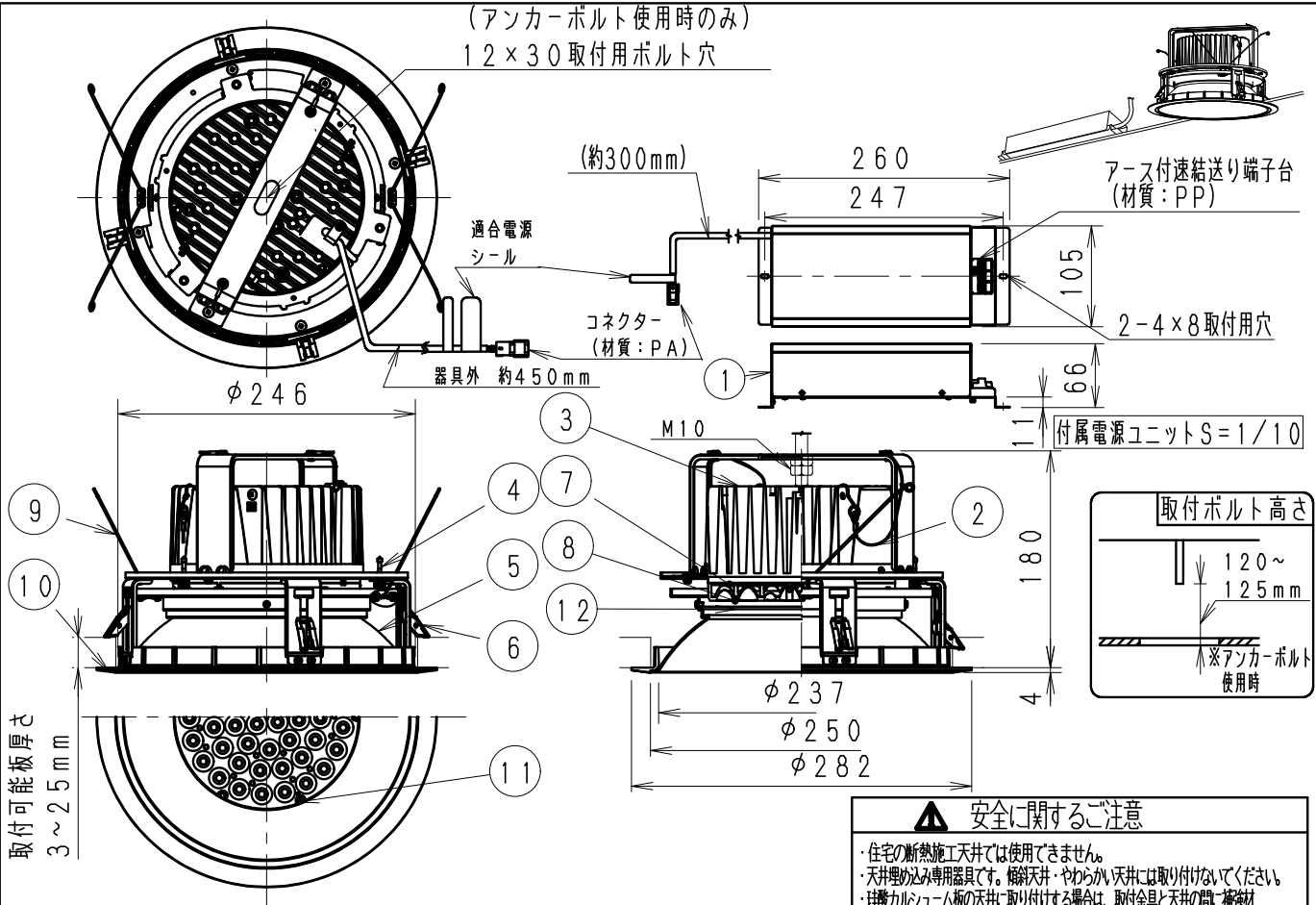


軒下ダウンライト

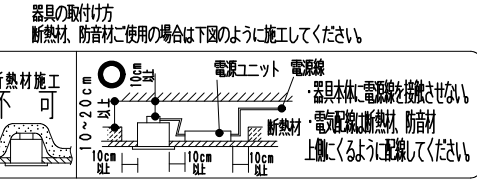
(アンカーボルト使用時のみ)
12×30取付用ボルト穴



安全に関するご注意

- 住宅の断熱施工天井では使用できません。
- 天井埋込み専用器具です。傾斜天井・やわらかい天井には取り付けしないでください。
- 珪酸カルシウム板の天井に取り付ける場合は、取付金具と天井の間に補強材(鉄板・木片等)を挿入してください。
- 取り付けの天井厚さが12mm未満の場合は、取付金具の他にボルト施工してください。指定以外の取り付けを行うと、天井材の破損、器具の落下の原因となります。
- この器具は、5℃~35℃の温度範囲でご使用ください。高温で使用すると火災の原因となります。
- この器具は屋内・軒下用です。屋外や浴室などの湿気、水分の多い場所、直接風雨にさらされる場所で使用しないでください。
- 間違えて使用しますと、湿気、水気の侵入により絶縁不良、感電や器具落下の原因となります。
- 器具の送り容量は1.5A以下です。容量を超えると発熱・火災の原因となります。また照明器具以外の負荷は接続しないでください。
- 端子台へ電源線を確実に接続してください。
- コネクタの接続は、確実に接続してください。
- 安全のために、点灯時および点灯中はLED光源を直視しないでください。

※LED素子は白熱灯・蛍光灯などの一般光源に比べ、バラツキがあるため発光色、明るさが異なる場合がありますのでご了承ください。



材・コーン:白 日塗工:N-93・マンセル:N9.3 (近似値)			
12	保護カバー	アクリル・t2.0	1 透 明
11	モジュール固定ネジ	鋼・M3	3 三 価 ク ロ ム
10	枠	アルミダイキャスト	1 白 艶 消
9	コーン取付パネ	ステンレス	2
8	LEDレンズ	アクリル	1
7	LEDモジュール		1 RM48S40M-580NHP1
6	取付金具	ステンレス	4
5	コーン	アルミ・t1.5	1 白 艶 消
4	ヒートシンク固定ネジ	鋼・M4	3 三 価 ク ロ ム
3	ヒートシンク	アルミダイキャスト	1
2	落下防止ワイヤー	ステンレス・φ1.2	2
1	電源ユニット		1 RX-143N W・数 -
部番	部品名	材質・素材厚	数量 備 考

定格電圧 (V)	周波数 (Hz)	入力電圧 (V)	入力電流 (mA)	消費電力 (W)	埋込穴寸法
AC100-242	50/60	100	82.6	82.2	250±1
		200	41.2	79.9	
		242	35.4	81.1	
特記事項 ・近接照射限度 1.0m ・電源ユニット付(100V-242V)・別梱包 ・調光不可・電源ユニットは埋込穴より挿入可能 ・LED光源寿命40000時間 (JIS C8155:2010に準拠)					型番(中角配光タイプ) ERD2068W
適合ランプ Rs-48 LEDモジュール ナチュラルホワイトタイプ(4000K) 球付					承認 検印 作成 生産終了品 井 崎 本
器具質量 合計:約3.5Kg(灯 具:約2.7Kg 電源ユニット:約0.8Kg)					尺 度 1/8