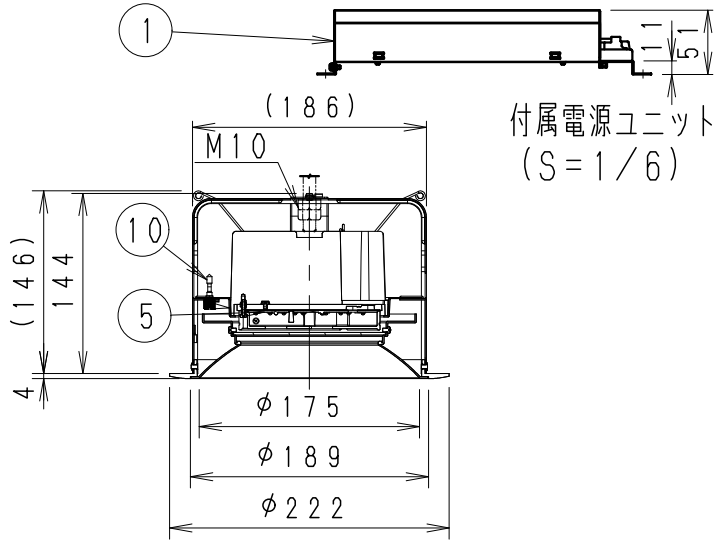
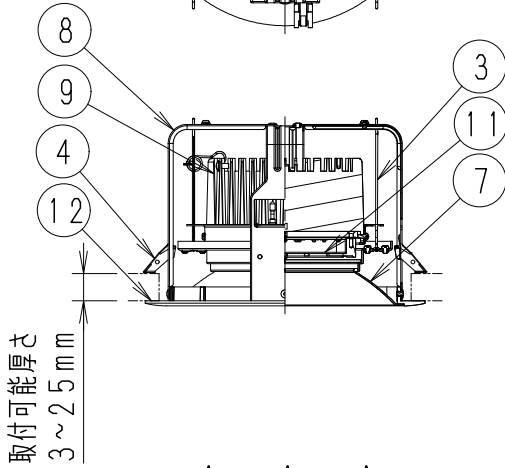
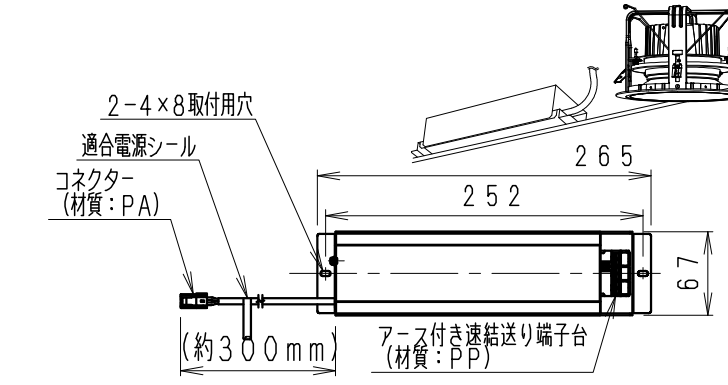
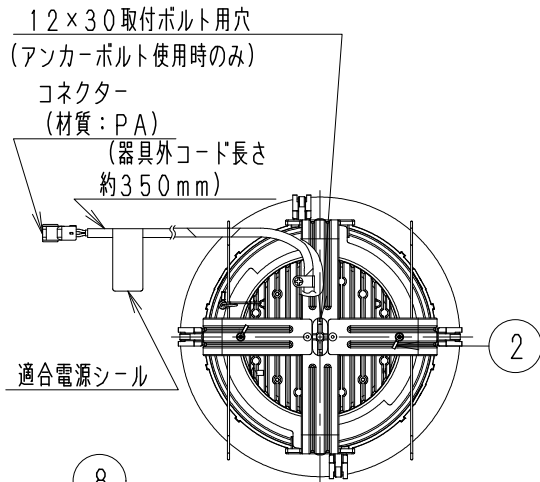
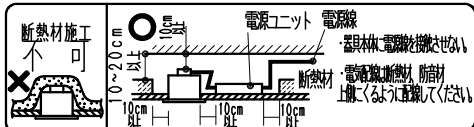


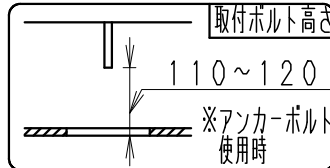
軒下ダウンライト



器具の取付け
断熱材、防音材に使用の場合は下図のように施工してください



※LED素子は白熱灯・蛍光灯などの一般光源に比べ
パラツキがあるため発光色、明るさが異なる場合
がありますのでご了承ください。



安全に関するご注意

- 住宅の断熱工天井では使用できません。
- 天井埋込み専用器具です。傾天井・やわらかい天井には取り付けられません。
- 接続アルミ板の天井に取り付ける場合は、取付金具と天井の間に補板(鉄板・木片等)を挿入してください。
- 取り付け天井厚さが12mm未満の場合は、取付金具の他コネクター施工してください。
- 指ひねりの取り付けを行うと、天井材の破損、器具の落下の原因となります。
- この器具は、5℃~35℃の温度範囲でご利用ください。高温で使用すると火災の原因となります。
- この器具は屋内・軒下用です。屋外や浴室などの湿気、水分の多い場所、直接風雨にさらされる場所で使用しないでください。
- 間違えて使用しますと、湿気、水気の侵入により絶縁不良、感電や器具落下の原因となります。
- 器具の送り容量は15Aです。容量を超えると発熱・火災の原因となります。また照明器具以外の負荷は接続しないでください。
- 電源線は確実に接続ください。
- コネクターの接続は、確実に接続ください。
- 安全のために、点灯時および点灯中はLED光源を直視しないでください。

枠・コーン:白 日塗工:N-93・マンセル:N9.3 (近似値)				
12	枠	アルミダイキャスト	1	白 艶 消
11	LEDレンズ	アクリル	1	
10	ヒートシンク固定ネジ	鋼・M4	2	ニッケルメッキ
9	ヒートシンク	アルミダイキャスト	1	
8	アングル	亜鉛鋼板・t1.0	1式	
7	コーン	アルミ	1	白 艶 消
6	モジュール固定ネジ	鋼・M3	3	三価クロム
5	LEDモジュール		1	RM24T40F-80NHP1
4	取付金具	ステンレス	4	
3	コーン取付パネ	ステンレス	2	
2	落下防止ワイヤー	ステンレス・φ1.0	2	
1	電源ユニット		1	RX-141N
部番	部品名	材質・素材厚	数量	備考

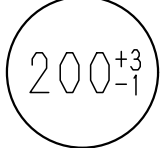
定格電圧 (V)	周波数 (Hz)	入力電圧 (V)	入力電流 (mA)	消費電力 (W)
AC100-242	50/60	100	411	40.9
		200	207	39.9
		242	176	40.0

特記事項
 ・電源ユニット付(100-242V)、別梱包
 ・調光不可
 ・電源ユニットは埋込穴より挿入可能
 ・LED光源寿命40000時間
 (JIS C8155:2010に準拠)

適合ランプ
 球付
 Rs-24 LEDモジュール
 ナチュラルホワイトタイプ(4000K)
 Ra85

器具質量
 合計:約2.1Kg(器具:約1.5Kg
 電源ユニット:約0.6Kg)

埋込穴寸法



型番(超広角配光タイプ)

ERD2058W

生産終了品

