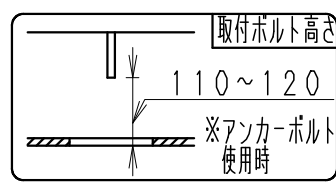
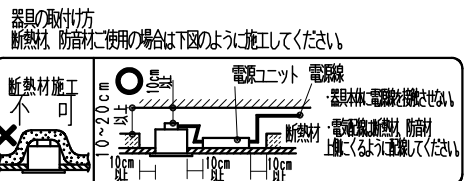
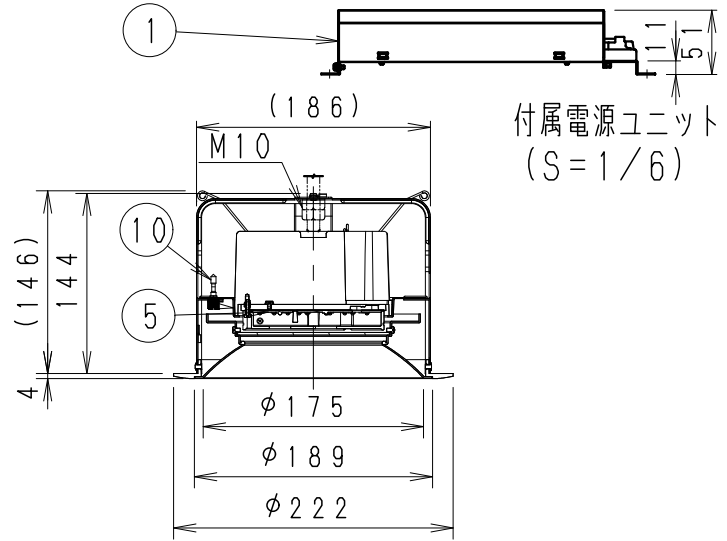
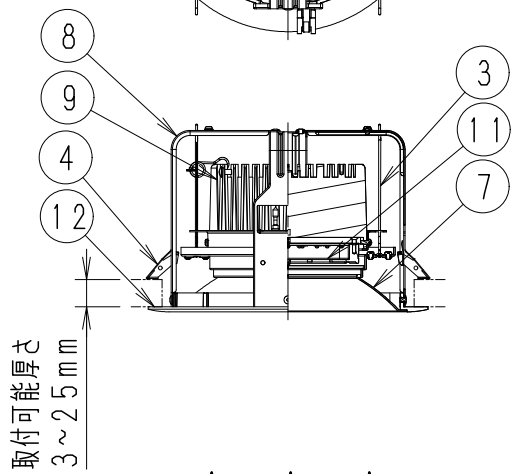
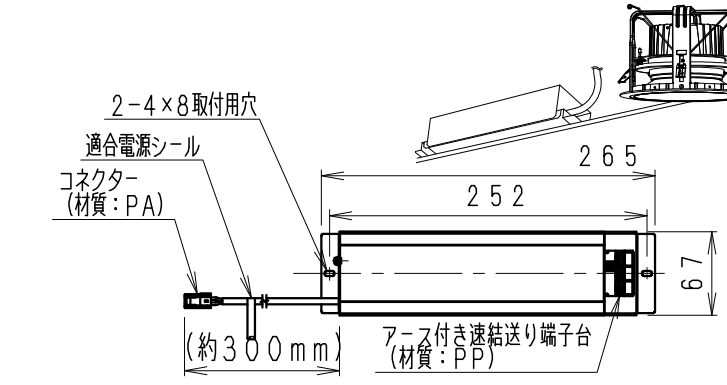
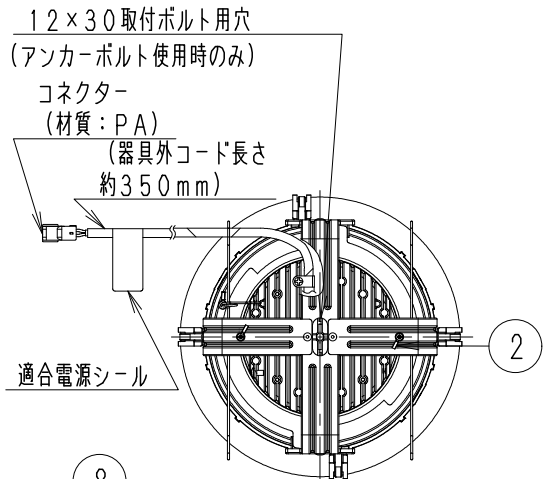


軒下ダウンライト



**安全に関するご注意**

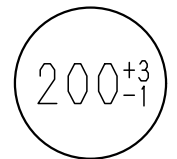
- 住宅の断熱工天井では使用できません。
- 天井埋込み専用器具です。傾天井・やわらかい天井には取り付けられません。
- 接続アルミ板の天井に取り付ける場合は、取付金具と天井の間、補強材(鉄板・木片等)を挿入してください。
- 取り付け天井厚さが12mm未満の場合は、取付金具の他コネクター施工してください。
- 指ひねりの取り付けを行うと、天井材の破損、器具の落下の原因となります。
- この器具は、5℃~35℃の温度範囲でご利用ください。高温で使用すると火災の原因となります。
- この器具は屋内・軒下用です。屋外や浴室などの湿気、水分の多い場所、直接風雨にさらされる場所で使用しないでください。
- 間違えて使用しますと、湿気、水気の侵入により絶縁不良、感電や器具落下の原因となります。
- 器具の送り容量は15Aです。容量を超えると発熱・火災の原因となります。また照明器具以外の負荷は接続しないでください。
- 電源線は確実に接続ください。
- コネクターの接続は、確実に接続ください。
- 安全のために、点灯時および点灯中はLED光源を直視しないでください。

※LED素子は白熱灯・蛍光灯などの一般光源に比べパツキがあるため発光色、明るさが異なる場合がありますのでご了承ください。

| 枠・コーン:白 日塗工:N-93・マンセル:N9.3 (近似値) |            |            |    |                 |
|----------------------------------|------------|------------|----|-----------------|
| 12                               | 枠          | アルミダイキャスト  | 1  | 白 艶 消           |
| 11                               | LEDレンズ     | アクリル       | 1  |                 |
| 10                               | ヒートシンク固定ネジ | 鋼・M4       | 2  | ニッケルメッキ         |
| 9                                | ヒートシンク     | アルミダイキャスト  | 1  |                 |
| 8                                | アングル       | 亜鉛鋼板・t1.0  | 1式 |                 |
| 7                                | コーン        | アルミ        | 1  | 白 艶 消           |
| 6                                | モジュール固定ネジ  | 鋼・M3       | 3  | 三価クロム           |
| 5                                | LEDモジュール   |            | 1  | RM24T30W-80NHP1 |
| 4                                | 取付金具       | ステンレス      | 4  |                 |
| 3                                | コーン取付パネ    | ステンレス      | 2  |                 |
| 2                                | 落下防止ワイヤー   | ステンレス・φ1.0 | 2  |                 |
| 1                                | 電源ユニット     |            | 1  | RX-141N         |
| 部番                               | 部品名        | 材質・素材厚     | 数量 | 備考              |

| 定格電圧 (V)  | 周波数 (Hz) | 入力電圧 (V) | 入力電流 (mA) | 消費電力 (W) |
|-----------|----------|----------|-----------|----------|
| AC100-242 | 50/60    | 100      | 411       | 40.9     |
|           |          | 200      | 207       | 39.9     |
|           |          | 242      | 176       | 40.0     |

埋込穴寸法



特記事項  
 ・電源ユニット付(100-242V)、別梱包  
 ・調光不可・電源ユニットは埋込穴より挿入可能  
 ・LED光源寿命40000時間 (JIS C8155:2010に準拠)

適合ランプ  
 球付  
 Rs-24 LEDモジュール  
 電球色タイプ(3000K)  
 Ra85

器具質量 合計:約2.1Kg(器具:約1.5Kg 電源ユニット:約0.6Kg)

型番(広角配光タイプ)  
**ERD2057W**

生産終了品

