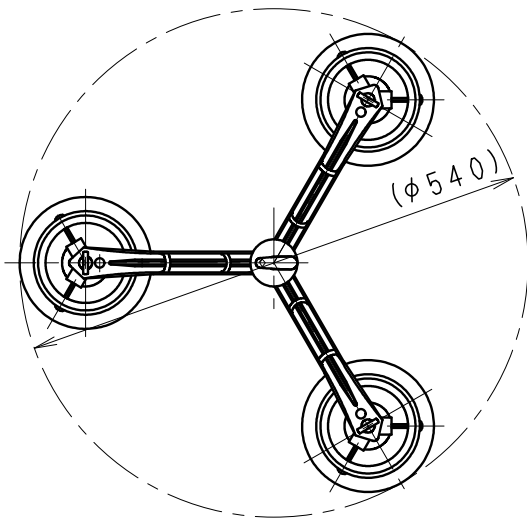
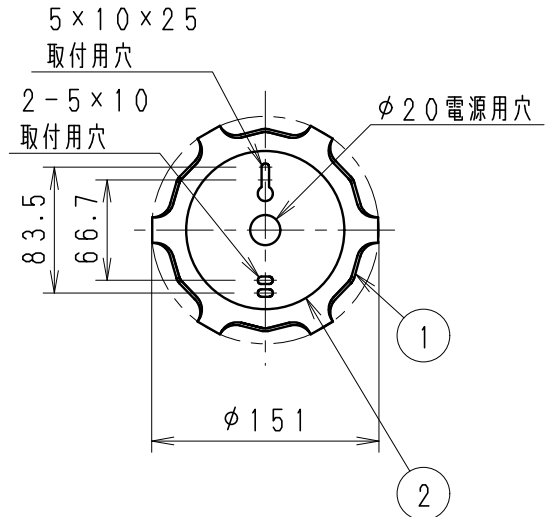


A-A' 矢視図



取付面寸法図 (S=1/5)



◇LED光源について

- ・LED素子は白熱灯・蛍光灯などの一般光源に比べバラツキがあるため発光色、明るさが異なる場合がありますのでご了承ください。
- ・パイロットランプを内蔵したスイッチとの組み合わせではLEDが完全に消灯しない場合があります。
- ・ラジオやテレビなどの音響機器の近くで点灯しますと雑音が入ることがありますのでご注意ください。
- ・赤外線リモコンを採用したテレビなどの近くで点灯しますと誤動作する場合があります。
- ・適合LED光源は調光できません。
- ・大電力機器（コピー機、ドライヤー、電子レンジ、冷暖房機器など）を使用した場合の瞬時的な電圧変動によって、ちらついたり明るさが変化したりする場合があります。

定格電圧 (V)	周波数 (Hz)	入力電流 (mA)	消費電力 (W)
AC100V	50/60	270	15

7	セード	スカボガラス	3	アンバー	特記事項 調光不可、設計寿命：約40000h 手作りの為、()内寸法、色味、模様が多少異なります。	型番 ERC2042U	
6	固定ビス	シンチュウ・鋼 (M4)	9	ブラウン			
5	本体	鋼	1	ブラウン			
4	チェーン	鋼 ($\phi 6$)	1	ブラウン	適合ランプ 球付	LEDZランプ電球色タイプ (2700K) ・Ra80 RAD-427L (LDA5L-H-E17/S) 口金：E17	
3	取付ナット	シンチュウ (M5)	2	ブラウン			
2	取付板	亜鉛鋼板	1		W・数	5 W X 3	
1	フレンジ	鋼板	1	ブラウン			
部番	部品名	材質・素材厚	数量	備考	器具質量	約 6.9 Kg	
						尺度 1/8	

承認 検印 作成
 生産終了品
 沢田