

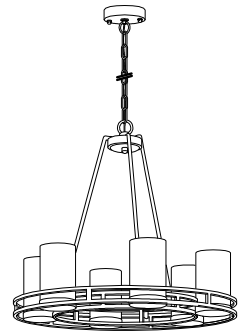
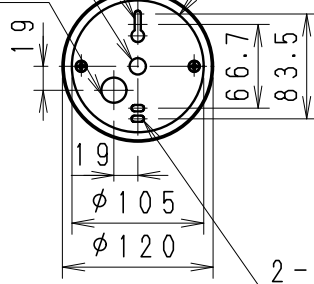
◇LED光源について

- ・LED素子は白熱灯・蛍光灯などの一般光源に比べバラストがあるため発光色、明るさが異なる場合がありますのでご了承ください。
- ・パイロットランプを内蔵したスイッチとの組み合わせではLEDが完全に消灯しない場合があります。
- ・ラジオやテレビなどの音響機器の近くで点灯しますと雑音が入ることがありますのでご注意ください。
- ・赤外線リモコンを採用したテレビなどの近くで点灯しますと誤動作する場合があります。
- ・適合LED光源は調光できません。
- ・大電力機器（コピー機、ドライヤー、電子レンジ、冷暖房機器など）を使用した場合の瞬時的な電圧変動によって、ちらついたり明るさが変化したりする場合があります。

5×10×25取付用穴

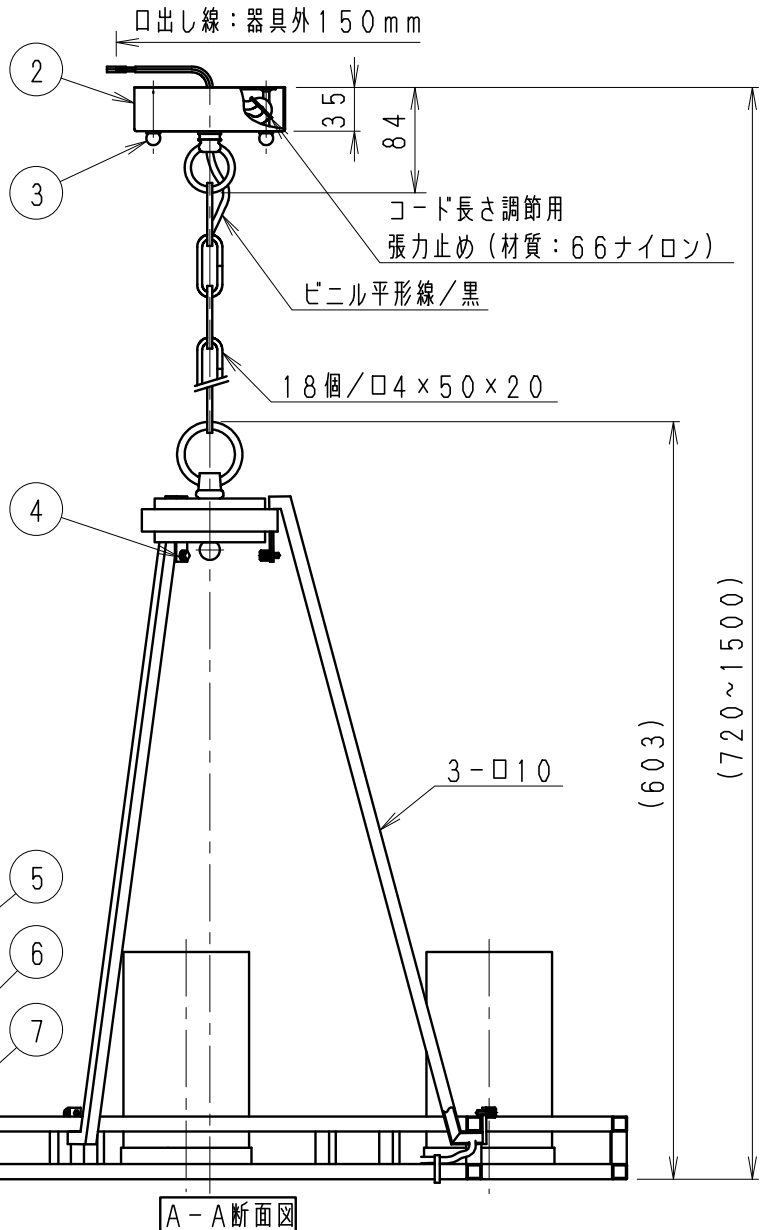
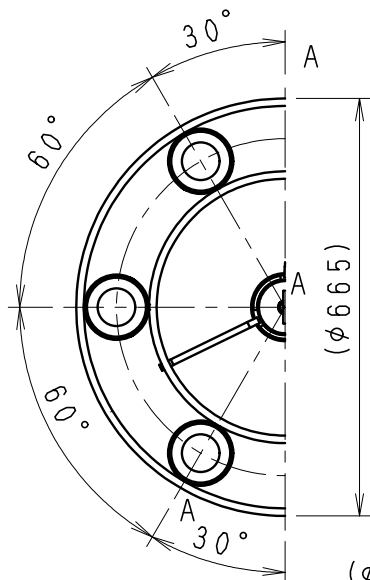
φ13ボルト取付用穴

φ20電源用穴



定格電圧 (V)	周波数 (Hz)	入力電流 (mA)	消費電力 (W)
AC100V	50/60	540	30

断面図 S=1/12



ソケット
材質：磁器

A-A断面図

7	スペーサー	鋼板	6	白	特記事項 調光不可、設計寿命：約40000h 手作り品の為、寸法、色味、模様が多少異なります。	型番 ERC2029X	
6	ネジリング	鋼板	6	ニッケルメッキ			
5	セード	ガラス	6	乳白消			
4	落下防止ネジ	鋼	M4	6	黒	適合ランプ LEDZランプ電球色タイプ(2700K)・Ra80 RAD-427L(LDA5L-H-E17/S) 口金：E17	
3	固定ナット	鋼	M5	2	黒		
2	フレンジ	鋼板	1	黒	球付	生産終了品 水田	
1	取付板	鋼板	1				W・数
部番	部品名	材質・素材厚	数量	備考	器具質量	約 8.3 Kg	尺度 1/6

