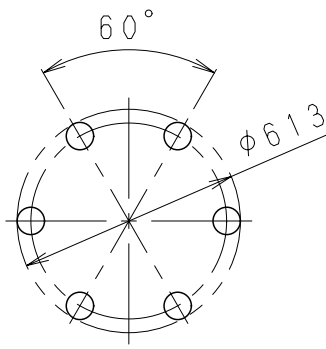
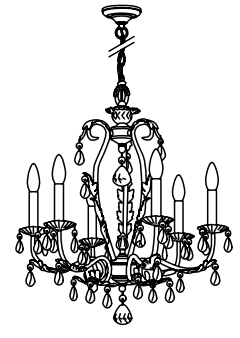
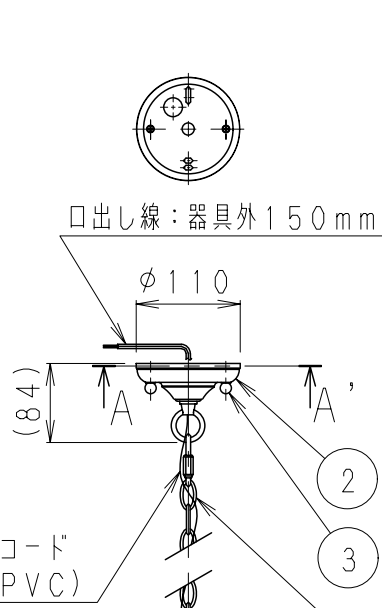


取付寸法図
A-A' 矢視 (1/3)



全長 (795 ~ 1500)

(665)

透明平行コード
(材質: PVC)

ソケット
(材質: PF)

◇LED光源について

- ・LED素子は白熱灯・蛍光灯などの一般光源に比べバラツキがあるため、発光色、明るさが異なる場合がありますのでご了承ください。
- ・パイロットランプを内蔵したスイッチとの組合せでは、LEDが完全消灯しない場合があります。
- ・ラジオやテレビなどの音響機器の近くで点灯しますと、雑音が入ることがありますのでご注意ください。
- ・赤外線リモコンを採用したテレビなどの近くで点灯しますと、誤動作する場合があります。

RAD-426L (LDC5L-E12/C/S) × 6				
定格電圧 (V)	周波数 (Hz)	消費電力 (W)	入力電流 (mA)	調光対応
AC100	50/60	30.0	540	不可

8	飾りガラス	クリスタルガラス	2	透	明
7	口ウ管	樹脂	6	白	
6	本体	鋼/クリスタルビーズ	1	ダークブラウン艶消/透明	
5	スクリージョイント	鋼	2	ダークブラウン艶消	
4	チェーン	鋼	1	ダークブラウン艶消	
3	フランク固定ナット	シンチュウ・M4	2	ダークブラウン艶消	
2	フランク	鋼板	1	ダークブラウン艶消	
1	取付板	亜鉛鋼板	1		
部番	部品名	材質・素材厚	数量	備考	

特記事項
 ・手造り品の為、寸法・色味・模様が多少異なります。
 ・() 内寸法は手作りの為バラツキがあります。
 ・調光不可
 ・設計寿命: 約40,000h

適合ランプ
 LEDZ LAMP RAD-426L (LDC5L-E12/C/S) クリアタイプ
 Ra80 電球色タイプ (2700K)
 口金: E12

球付
 W・数 5.0 W × 6
 器具質量 約 4.0 Kg

型番
ERC2019U

承認 検印 作成
生産終了品
 次 田 竹

尺 度
1/8

ENDO