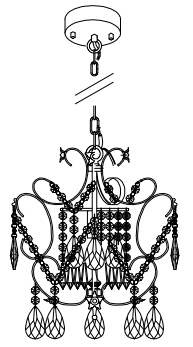
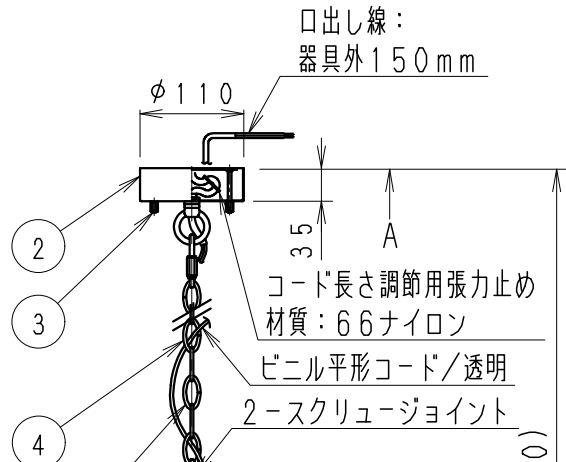
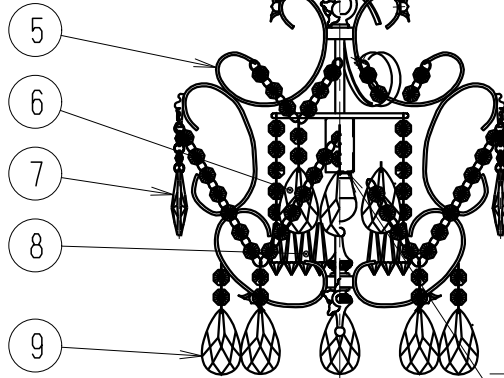


取付面寸法図 (S=1/4)

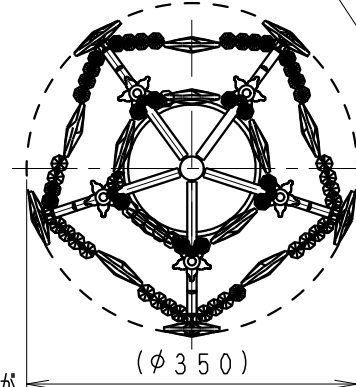


φ3.2×37×19×38個



(510~1500)

(400)



ソケット (材質:磁器)

◇LED光源について

- ・LED素子は白熱灯・蛍光灯などの一般光源に比べバラツキがあるため、発光色、明るさが異なる場合がありますのでご了承ください。
- ・パイロットランプを内蔵したスイッチとの組合せでは、LEDが完全消灯しない場合があります。
- ・ラジオやテレビなどの音響機器の近くで点灯しますと、雑音が入ることがありますのでご注意ください。
- ・赤外線リモコンを採用したテレビなどの近くで点灯しますと、誤動作する場合があります。

RAD-428L (LDA5L-H-E17/C/S) × 1

定格電圧 (V)	周波数 (Hz)	消費電力 (W)	入力電流 (mA)	調光対応
AC100	50/60	5.0	90	不可

部品名	材質・素材厚	数量	備考
9 飾りガラス	5 ブルー / 透明		
8 飾りガラス	4 2 透明		
7 飾りガラス	5 ピンク / 透明		
6 飾りガラス	5 グリーン / 透明		
5 本体	鋼板・鋼	1 クロームメッキ	
4 クサリ・吊環	鋼・シンチュウM10	1 クロームメッキ	
3 フレズ固定ナット	シンチュウ・M4	2 クロームメッキ	
2 フレズ	鋼板	1 クロームメッキ	
1 取付板	亜鉛鋼板	1	

特記事項
 ・手造り品の為、寸法・色味・模様が多量異なります。
 ・() 内寸法は手作りの為バラツキがあります。
 ・調光不可
 ・設計寿命: 約40,000h

型番
ERC2017SA

適合ランプ
 LEDZ LAMP RAD-428L (LDA5L-H-E17/C/S) クリアタイプ
 Ra80 電球色タイプ (2700K)
 口金: E17

生産終了品

W・数	5.0 W × 1	尺度	1/8
器具質量	約 3.3 Kg		

