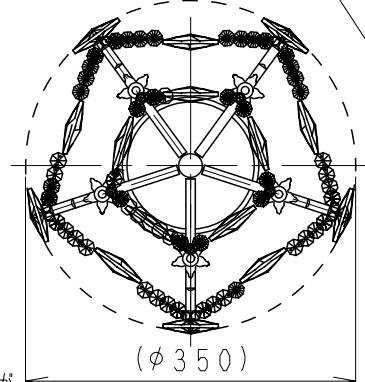
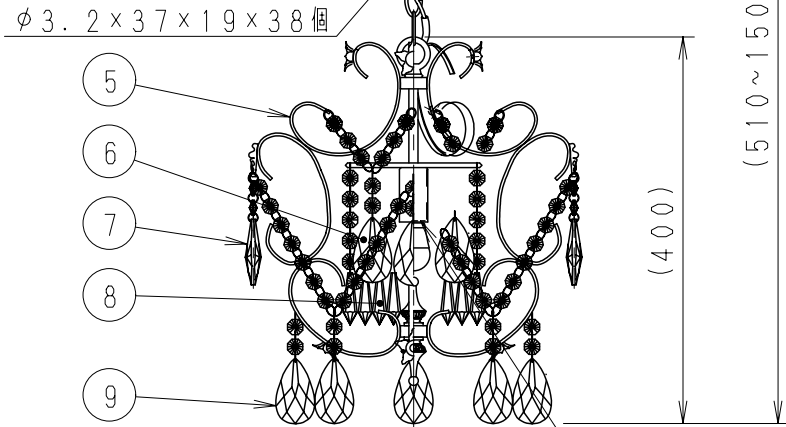
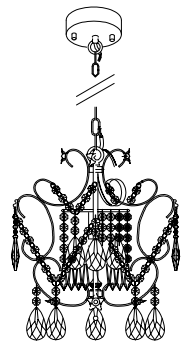
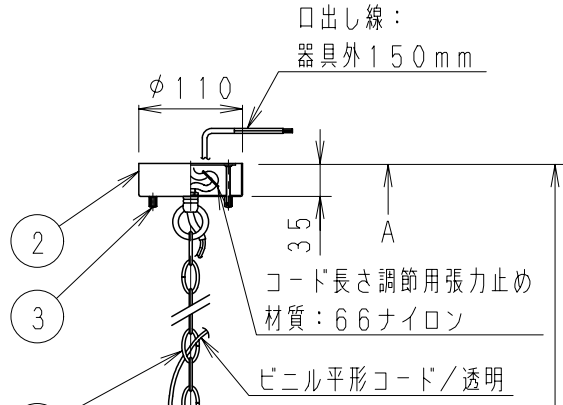


取付面寸法図 (S=1/4)



◇LED光源について

- ・LED素子は白熱灯・蛍光灯などの一般光源に比べバラツキがあるため、発光色、明るさが異なる場合がありますのでご了承ください。
- ・パイロットランプを内蔵したスイッチとの組合せでは、LEDが完全消灯しない場合があります。
- ・ラジオやテレビなどの音響機器の近くで点灯しますと、雑音が入ることがありますのでご注意ください。
- ・赤外線リモコンを採用したテレビなどの近くで点灯しますと、誤動作する場合があります。

RAD-428L (LDA5L-H-E17/C/S) × 1				
定格電圧 (V)	周波数 (Hz)	消費電力 (W)	入力電流 (mA)	調光対応
AC100	50/60	5.0	90	不可

9	飾り	ガラス	5	ブルー / 透明
8	飾り	ガラス	4	2 透明
7	飾り	ガラス	5	ピンク / 透明
6	飾り	ガラス	5	グリーン / 透明
5	本体	鋼板・鋼	1	クロームメッキ
4	クサリ・吊環	鋼・シンチュウM10	1	クロームメッキ
3	フレンジ固定ナット	シンチュウ・M4	2	クロームメッキ
2	フレンジ	鋼板	1	クロームメッキ
1	取付板	亜鉛鋼板	1	
部番	部品名	材質・素材厚	数量	備考

特記事項
 ・手造り品の為、寸法・色味・模様が多少異なります。
 ・() 内寸法は手作りの為バラツキがあります。
 ・調光不可
 ・設計寿命: 約40,000h

型番
ERC-2017S

適合ランプ
 球付 LEDZ LAMP RAD-428L (LDA5L-H-E17/C/S) クリアタイプ Ra80 電球色タイプ (2700K) 口金: E17

承認 | 検印 | 作成
生産終了品
 水田

W・数	5.0 W × 1	尺度	
器具質量	約 3.3 Kg	1/8	

