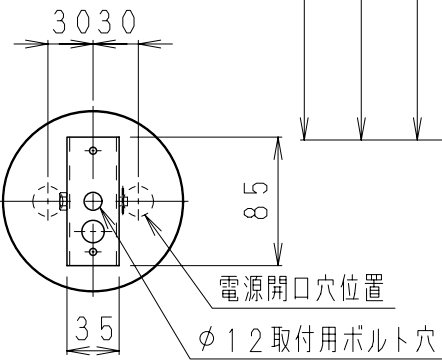


取付ボルトの器具内寸法

A寸法は、20mmを超えないようにしてください。



取付面寸法図 S=1/5

◇LED光源について

- ・LED素子は白熱灯・蛍光灯などの一般光源に比べバラツキがあるため、発光色、明るさが異なる場合がありますのでご了承ください。
- ・パイロットランプを内蔵したスイッチとの組合せでは、LEDが完全消灯しない場合があります。
- ・ラジオやテレビなどの音響機器の近くで点灯しますと、雑音が入ることがありますのでご注意ください。
- ・赤外線リモコンを採用したテレビなどの近くで点灯しますと、誤動作する場合があります。

RAD-426L (LDC5L-E12/C/S) × 15				
定格電圧 (V)	周波数 (Hz)	消費電力 (W)	入力電流 (mA)	調光対応
AC100	50/60	75.0	1350	不可

8	飾り	クリスタルガラス	1式	透	明
7	飾り皿	ガラス	16	透	明
6	ソケットカバー	鋼管 (φ23)	15	クロームメッキ	
5	本体	鋼板・鋼管	1	クロームメッキ	
4	スクリュージョイント	鋼 (φ5.0)	2	クロームメッキ	
3	チェーン	鋼 (φ4.0×39×18×18)	1	クロームメッキ	
2	フレンジ	鋼板 (t0.6)	1	クロームメッキ	
1	取付板	鋼板 (t1.8)	1	亜鉛メッキ	
部番	部品名	材質・素材厚	数量	備考	

特記事項

- ・ ( ) 内寸法は手作りの為バラツキがあります。
- ・ 手作りの為、寸法、色味、模様が異なります。
- ・ ボルト吊り専用型
- ・ 設計寿命：約40,000h ・調光不可

型番

ERC2014S

適合ランプ

球付

LEDZ LAMP RAD-426L (LDC5L-E12/C/S) クリアタイプ  
Ra80 電球色タイプ (2700K)  
口金：E12

承認 検印 作成

**生産終了品**

W・数

5.0W × 15

尺度

1/10

器具質量

約 13.0g

