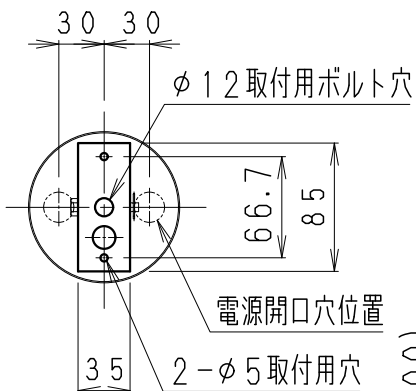
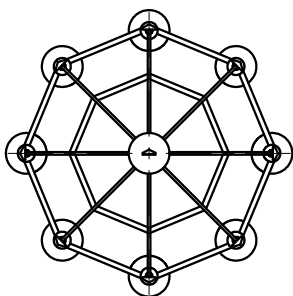


コード長さ調整用張力止め (材質: PP)

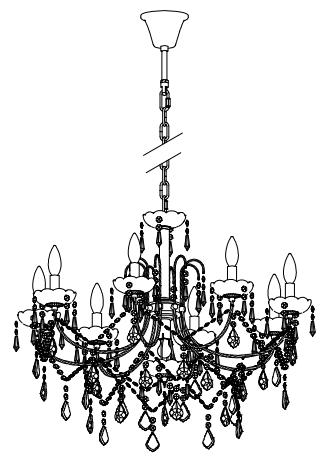
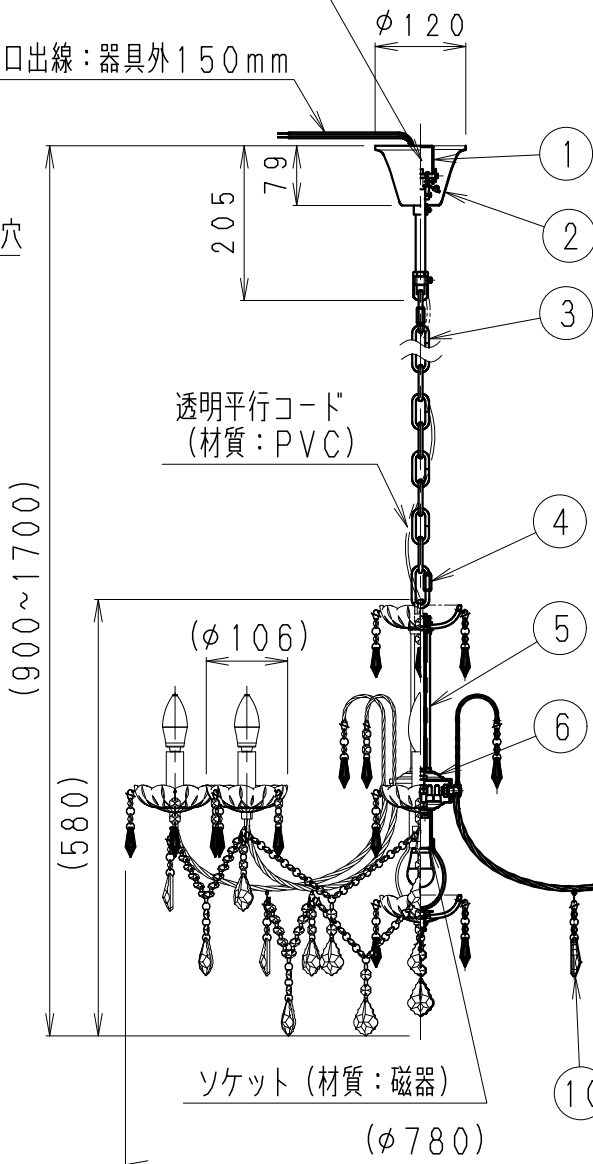
口出線: 器具外150mm



取付面寸法図 S=1/5



底面図 S=1/20



ソケット (材質: PF)

ソケット (材質: 磁器)

◇LED光源について

- ・LED素子は白熱灯・蛍光灯などの一般光源に比べバラツキがあるため、発光色、明るさが異なる場合がありますのでご了承ください。
- ・パイロットランプを内蔵したスイッチとの組合せでは、LEDが完全消灯しない場合があります。
- ・ラジオやテレビなどの音響機器の近くで点灯しますと、雑音が入ることがありますのでご注意ください。
- ・赤外線リモコンを採用したテレビなどの近くで点灯しますと、誤動作する場合があります。

RAD-426L (LDC5L-E12/C/S) × 8
RAD-428L (LDA5L-H-E17/C/S) × 1

定格電圧 (V)	周波数 (Hz)	消費電力 (W)	入力電流 (mA)	調光対応
AC100	50/60	45.0	810	不可

品番	部品名	材質・素材厚	数量	備考
10	飾り	クリスタルガラス	1式	透明
9	ソケットカバー	鋼管 (φ23)	8	クロームメッキ
8	飾り皿	ガラス	9	透明
7	アーム	鋼管 (スパイラル)	8	クロームメッキ
6	本体	鋼板・鋼管	1	クロームメッキ
5	ガラス飾り	ガラス	1	透明
4	スクリュージョイント	鋼 (φ5.0)	2	クロームメッキ
3	チェーン	鋼φ5.48x23x25個	1	クロームメッキ
2	フレンジ	鋼板 (t0.6)	1	クロームメッキ
1	取付板	鋼板 (t1.6)	1	亜鉛メッキ

特記事項
 ・ () 内寸法は手作り品の為バラツキがあります。
 ・ 手作り品の為、寸法、色味、模様異なります
 ・ 調光不可
 ・ 設計寿命: 約40,000h

適合ランプ
 LEDZ LAMP RAD-426L (LDC5L-E12/C/S) クリアタイプ Ra80 電球色タイプ (2700K) 口金: E12
 LEDZ LAMP RAD-428L (LDA5L-H-E17/C/S) クリアタイプ Ra80 電球色タイプ (2700K) 口金: E17

球付
 W・数 5.0 W × 9
 器具質量 約 5.8 Kg

型番
ERC2008SA

生産終了品

尺 度 1/10

ENDO