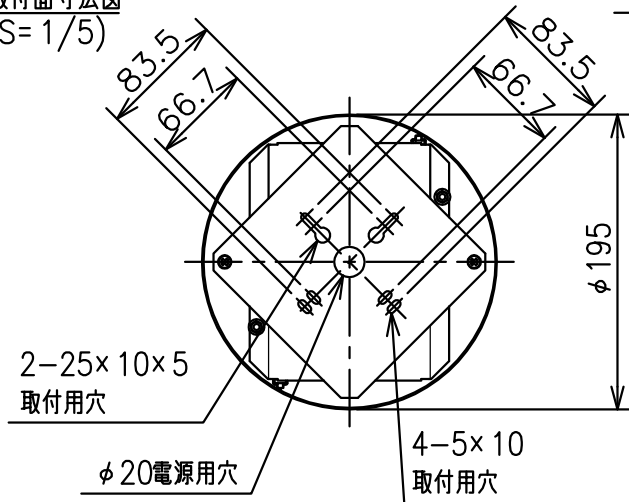
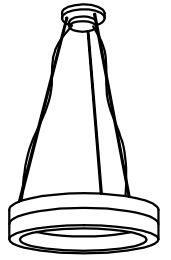
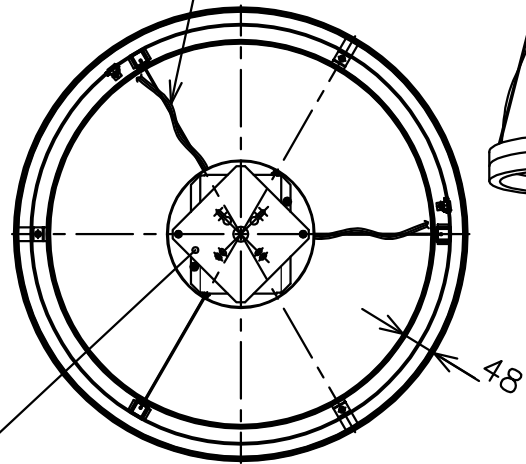


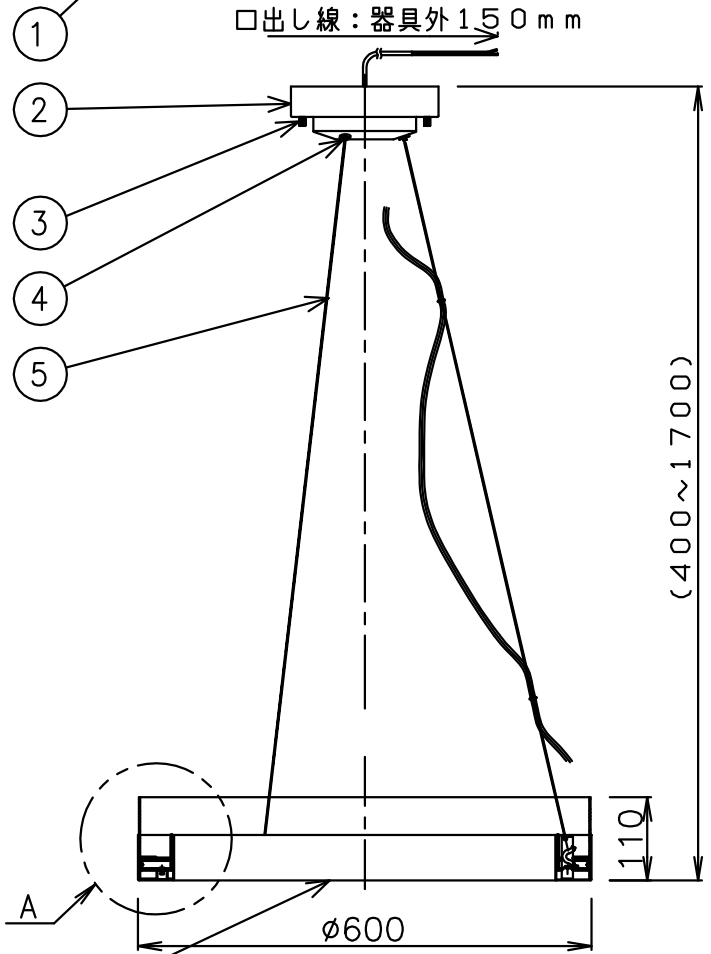
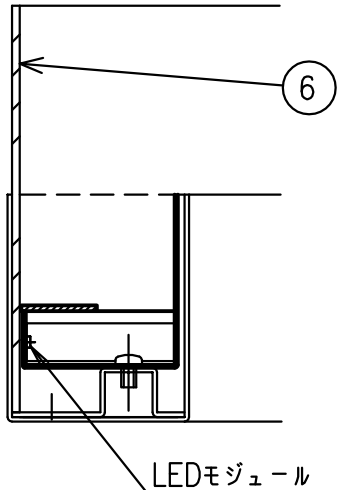
取付面寸法図
(S=1/5)



ビニール平行コード 透明



A部断面拡大図
(S=1/2)



- ◇LED光源について
- LED素子は白熱灯・蛍光灯などの一般光源に比べバラツキがあるため発光色、明るさが異なる場合がありますのでご了承ください。
 - パイロットランプを内蔵したスイッチとの組み合わせでは、LEDが完全に消灯しない場合があります。
 - ラジオやテレビなどの音響機器の近くで点灯しますと、雑音が入ることがありますのでご注意ください。
 - 赤外線リモコンを採用したテレビなどの近くで点灯しますと、誤動作することがあります。
 - 大電力機器(コピー機、ドライヤー、電子レンジ、冷暖房機器など)を使用した場合の瞬時的な電圧変動によって、ちらついたり明るさが変化したりする場合があります。

定格電圧 (V)	周波数 (Hz)	入力電流 (mA)	消費電力 (W)
AC100	50/60	228	11.3

7	本体	SUS t1.2	1	鏡面磨き	特記事項 ・電源内蔵フレンジ 調光不可 ・設計寿命 約40,000h ・LED交換不可 ・ワイヤーアジャスター付	型番 ERC2001S		
6	アクリルセード	乳白マット・t1.5	2	高透過・高拡散				
5	ワイヤー	SUS・φ1.0	3					
4	ワイヤーアジャスター	SUS	3	ニッケルメッキ				
3	取付ナット	真鍮・M4	2	ニッケルメッキ	適合ランプ LEDモジュール 電球色タイプ(3000K) Ra85	承認	検印	作成
2	フレンジ	鋼板・t1.0	1	クロムメッキ		三沢	嶋田	中野
1	取付板	鋼板・t1.0	1		W・数	-		
部番	部品名	材質・素材厚	数量	備考	器具質量	約 6.3 Kg		

