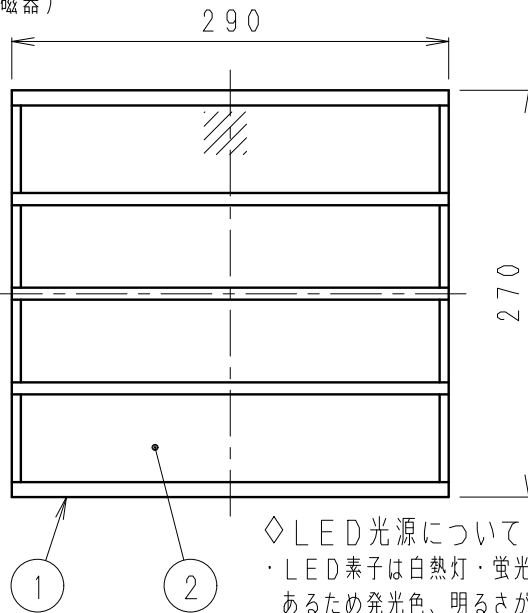
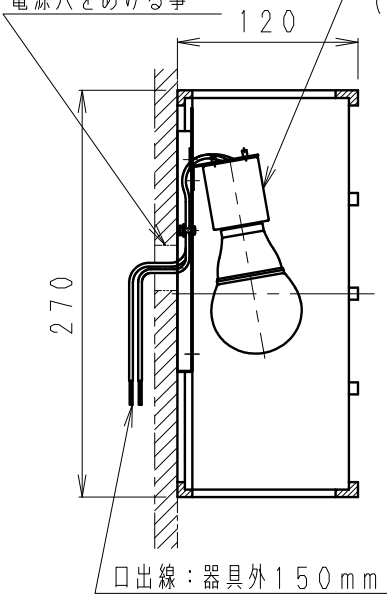


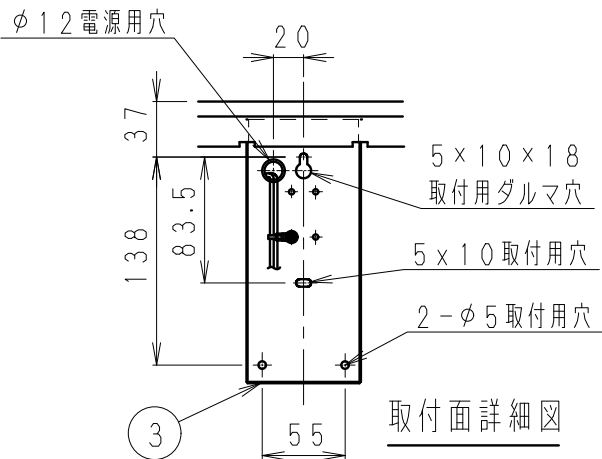
壁面にφ30以上の電源穴をあける事  
ソケット (材質:磁器)



口出線: 器具外150mm

◇LED光源について

- ・LED素子は白熱灯・蛍光灯などの一般光源に比べバラツキがあるため発光色、明るさが異なる場合がありますのでご了承ください。
- ・パイロットランプを内蔵したスイッチとの組み合わせでは、LEDが完全に消灯しない場合があります。
- ・ラジオやテレビなどの音響機器の近くで点灯しますと、雑音が入ることがありますのでご注意ください。
- ・赤外線リモコンを採用したテレビなどの近くで点灯しますと、誤動作することがあります。
- ・大電力機器(コピー機、ドライヤー、電子レンジ、冷暖房機器など)を使用した場合の瞬間的な電圧変動によって、ちらついたり明るさが変化することがあります。



ランプ×数	定格電圧	周波数	消費電力	入力電流	調光
R7000A (LDA6L-G) x1	100V	50/60Hz	6.0W	110mA	不可
R7000B (LDA5L-G) x1	100V	50/60Hz	4.9W	95mA	不可

7					特記事項	器具外結線仕様。 アウトレットBOX取付可。 本製品は手加工品の為、 多少の寸法のばらつきが生じる場合があります。 ・LED光源寿命:約40,000時間 ・調光不可	型番	ERB6444B
6					適合ランプ	LEDZランプ電球色タイプ 2800K. Ra80 R7000A (LDA6L-G) または 2700K. Ra82 R7000B (LDA5L-G) 口金: E26	承認   検印   作成	生産終了品
5					球付		水   田   田	
4					W・数	最大6.0W x 1	尺度	ENDO
3	取付板	亜鉛鋼板 (t1.0)	1		器具質量	約0.6Kg	1/5	
2	セード	和紙入りプラスチック	1	無地和紙				
1	枠	木製	1	黒漆調塗装				
部番	部品名	材質・素材厚	数量	備考				