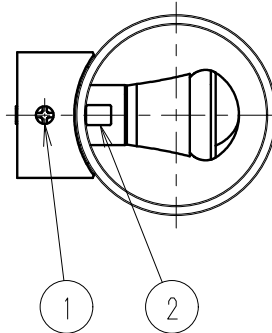
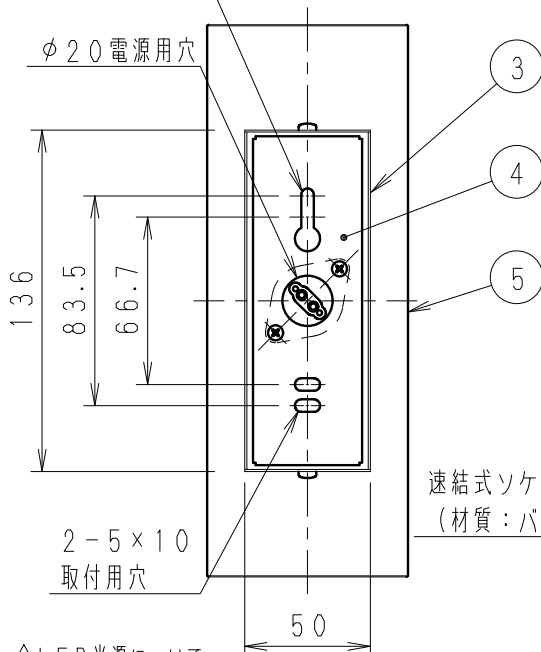


※縦向でご使用の場合、天井面と
300 mm以上離してご使用ください



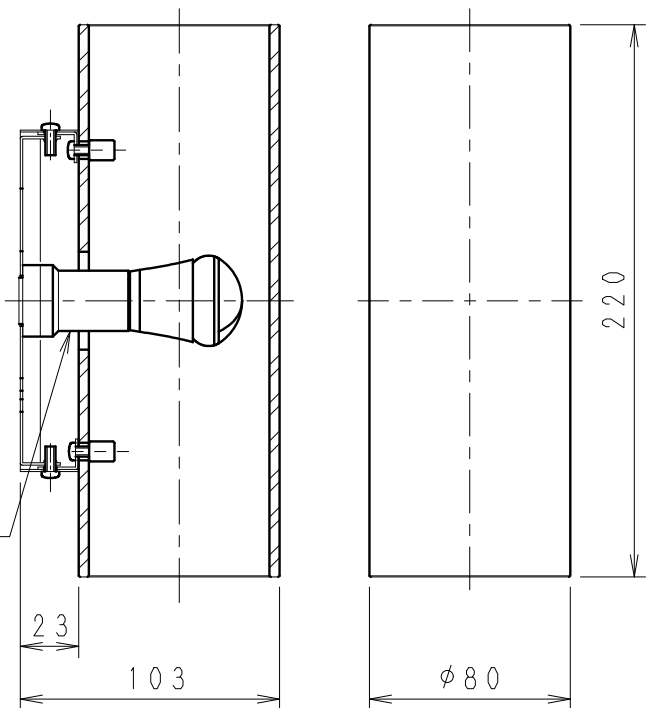
5 × 10 × 25
取付用穴



◇LED光源について

- ・LED素子は白熱灯・蛍光灯などの一般光源に比べバラツキがあるため、発光色、明るさが異なる場合がありますのでご了承ください。
- ・パイロットランプを内蔵したスイッチとの組合せでは、LEDが完全消灯しない場合があります。
- ・ラジオやテレビなどの音響機器の近くで点灯しますと、雑音が入ることがありますのでご注意ください。
- ・赤外線リモコンを採用したテレビなどの近くで点灯しますと、誤動作する場合があります。
- ・大電力機器（コピー機、ドライヤー、電子レンジ、冷暖房機器など）を使用した場合の瞬時的な電圧変動によって、ちらついたり明るさが変化したりする場合があります。

速結式ソケット
(材質:パイロガラス)



RAD-427L (LDA5L-H-E17/S) × 1

定格電圧 (V)	周波数 (Hz)	消費電力 (W)	入力電流 (mA)	調光 対応
AC100	50/60	5.0	90	不可

7					特記事項 縦・横向取付可能 ・調光不可 ・設計寿命:約40,000h	型番 ERB6342M
6						
5	グローブ	ガラス	1	乳白消	適合ランプ LEDZ LAMP RAD-427L (LDA5L-H-E17/S) フロストタイプ Ra80 電球色タイプ (2700K) 口金: E17	承認 検印 作成 生産終了品 大田野
4	取付板	亜鉛鋼板	1			
3	フレンジ	鋼板	1	白艶消	球付	W・数 5.0 W × 1 器具質量 約 0.9 Kg
2	取付ナット	シンチュウ/M4	2	ニッケルメッキ	尺 度 1 / 3	
1	取付ビス	鋼 / M4	2	白艶消		ENDO
部番	部品名	材質・素材厚	数量	備考		