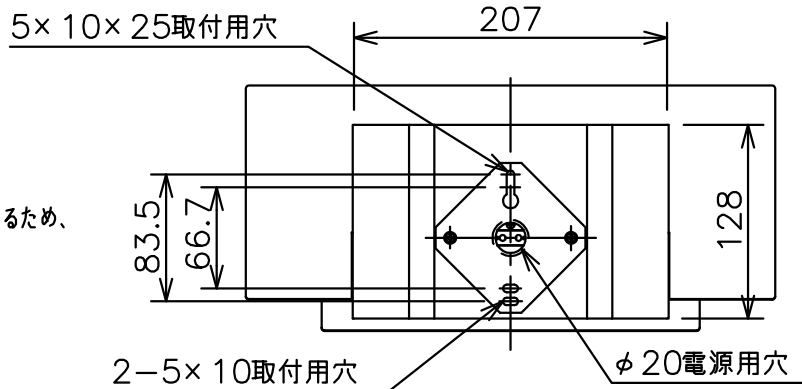


取付面



◇LED光源について

- ・LED素子は白熱灯・蛍光灯などの一般光源に比べバラツキがあるため、発光色、明るさが異なる場合がありますのでご了承ください。
- ・パイロットランプを内蔵したスイッチとの組合せでは、LEDが完全消灯しない場合があります。
- ・ラジオやテレビなどの音響機器の近くで点灯しますと、雑音が入ることがありますのでご注意ください。
- ・赤外線リモコンを採用したテレビなどの近くで点灯しますと、誤動作する場合があります。
- ・大電力機器(コピー機、ドライヤー、電子レンジ、冷暖房機器など)を使用した場合の瞬時的な電圧変動によって、ちらついたり明るさが変化したりする場合があります。

白 日塗工：N-95・マンセル：N9.5 (近似値)

RAD-427L(LDA5L-H-E17/S)×1

定格電圧 (V)	周波数 (Hz)	消費電力 (W)	入力電流 (mA)	調光対応
AC100	50/60	5.0	90	不可

7					特記事項 壁付専用 ・調光不可 ・設計寿命：約40,000h	型番 ERB6341W
6						
5						
4						
3	取付用ナット	シンチュウ・M4	2	Crメッキ	適合ランプ 球付	承認 検印 作成 生産終了品
2	取付板	亜鉛鋼板・t1.0	1		LEDZ LAMP RAD-427L (LDA5L-H-E17/S) フロストタイプ Ra80 電球色タイプ (2700K) 口金：E17	
1	本体	鋼板・t0.8	1	白艶消	W・数 5.0W×1	尺度 1/5
部番	部品名	材質・素材厚	数量	備考	器具質量 約 1.0 Kg	ENDO