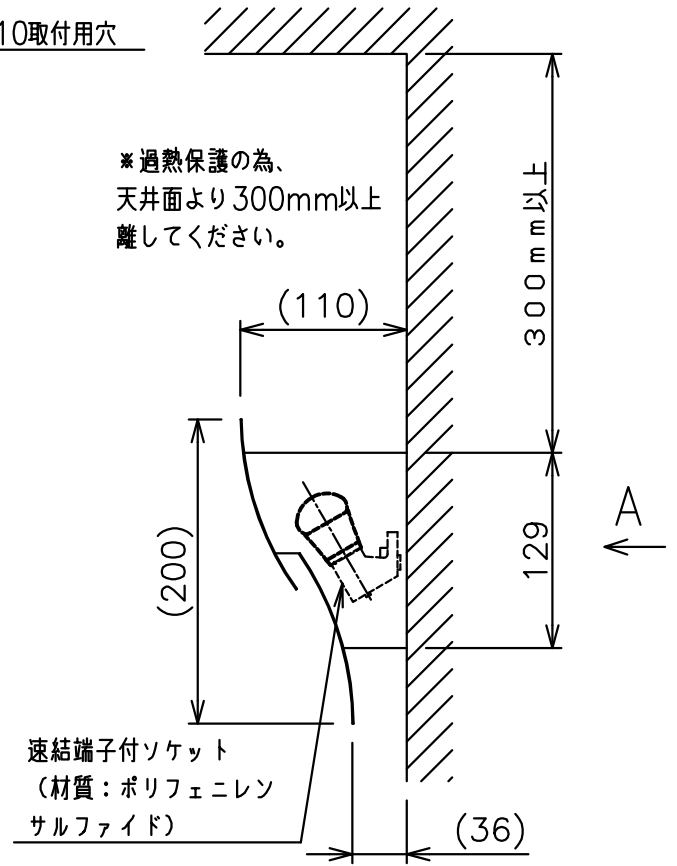


* 過熱保護の為、天井面より300mm以上離してください。



速結端子付ソケット
(材質: ポリフェニレンサルファイド)

◇LED光源について

- ・LED素子は白熱灯・蛍光灯などの一般光源に比べバラツキがあるため発光色、明るさが異なる場合がありますのでご了承ください。
- ・パイロットランプを内蔵したスイッチとの組み合わせでは、LEDが完全に消灯しない場合があります。
- ・ラジオやテレビなどの音響機器の近くで点灯しますと、雑音が入ることがありますのでご注意ください。
- ・赤外線リモコンを採用したテレビなどの近くで点灯しますと、誤動作することがあります。
- ・大電力機器(コピー機、ドライヤー、電子レンジ、冷暖房機器など)を使用した場合の瞬時的な電圧変動によって、ちらついたり明るさが変化したりする場合があります。

白 日塗工: N-95・マンセル: N9.5 (近似値)

RAD-427L(LDA5L-H-E17/S)×1				
定格電圧 (V)	周波数 (Hz)	消費電力 (W)	入力電流 (mA)	調光対応
AC100	50/60	5.0	90	不可

7					特記事項	型番
6					壁付専用	ERB6340W
5					・調光不可 ・設計寿命: 約40,000h	
4						承認 検印 作成
3	取付用ナット	シンチュウ・M4	2	ユニクロメートル	適合ランプ 球付	生産終了品 中野
2	本体	鋼板・t0.8	1	白艶消	LEDZ LAMP RAD-427L (LDA5L-H-E17/S) フロストタイプ Ra80 電球色タイプ (2700K) 口金: E17	
1	取付板	亜鉛鋼板・t1.0	1		W・数	尺度
部番	部 品 名	材質・素材厚	数量	備 考	器具質量	1/5
					約 0.9 Kg	