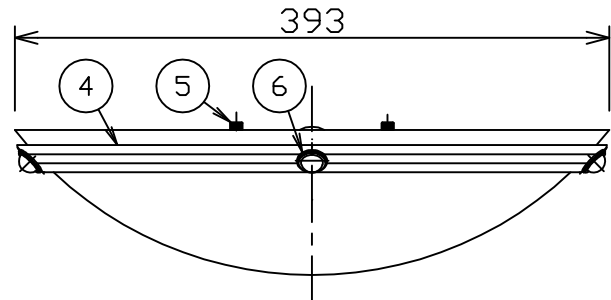
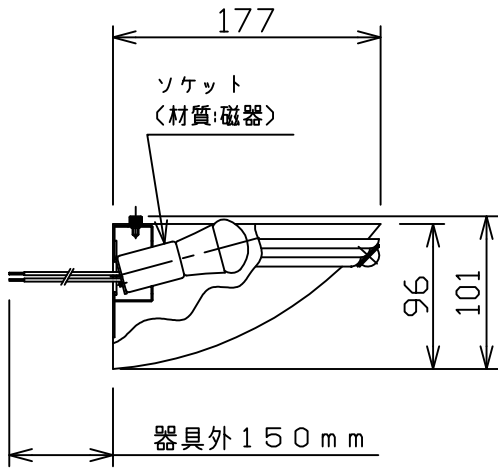
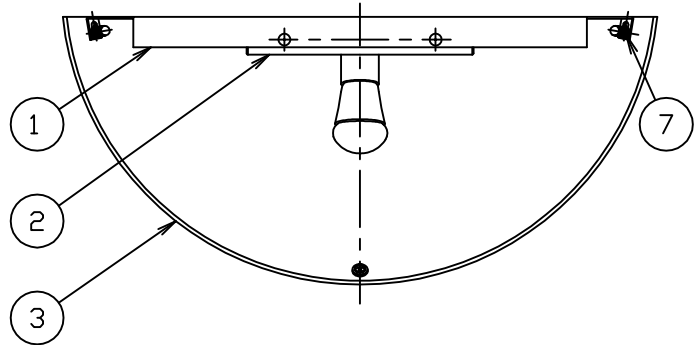
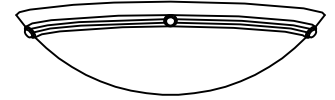
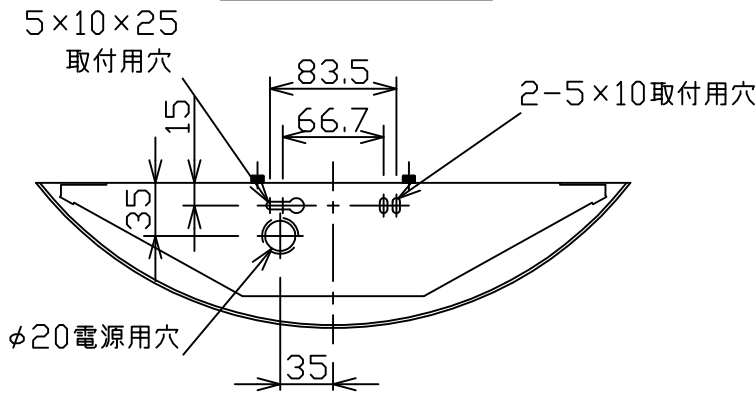


取付け面寸法図(S=1/4)



◇LED光源について

- ・LED素子は白熱灯・蛍光灯などの一般光源に比べバラツキがあるため発光色、明るさが異なる場合がありますのでご了承ください。
- ・パイロットランプを内蔵したスイッチとの組合せでは、LEDが完全に消灯しない場合があります。
- ・ラジオやテレビなどの音響機器の近くで点灯しますと、雑音が入ることがありますのでご注意ください。
- ・赤外線リモコンを採用したテレビなどの近くで点灯しますと誤動作する場合があります。
- ・大電力機器（コピー機、ドライヤー、電子レンジ、冷暖房機器など）を使用した場合の瞬時的な電圧変動によって、ちらついたり明るさが変化したりする場合があります。

■器具定格表

ランプ型番	定格電圧 (V)	定格周波数 (Hz)	消費電力 (W)	入力電流 (mA)	調光
LEDZ LAMP RAD-427L (LDA5L-H-E17/S)	100	50/60	5.0	90	調光不可

部番	部品名	材質・素材厚	数量	備考	特記事項	適合ランプ	型番
7	取付ナット	シンチュウ(M4)	2	クロームメッキ	特記事項 ・設計寿命：約40,000h ・器具外結線仕様	LEDZランプ RAD-427L(LDA5L-H-E17/S) 球付 口金：E17 電球色タイプ(2700K) Ra80	ERB6329K
6	化粧ナット	シンチュウ(M4)	3	ゴールドメッキ			
5	取付ビス	シンチュウ(M4)	2	クロームメッキ			
4	セード受け	鋼板(t0.8)	1	ゴールドメタリック塗装			
3	セード	アクリル(t2.0)	1	乳白マット仕上			
2	結線カバー	鋼板(t0.8)	1	白			
1	取付板	鋼板(t1.2)	1	白			
器具質量 約0.6Kg(ランプ含む)					W・数	5.0W × 1	尺度
							1/5

承認捺印済
生産終了品

