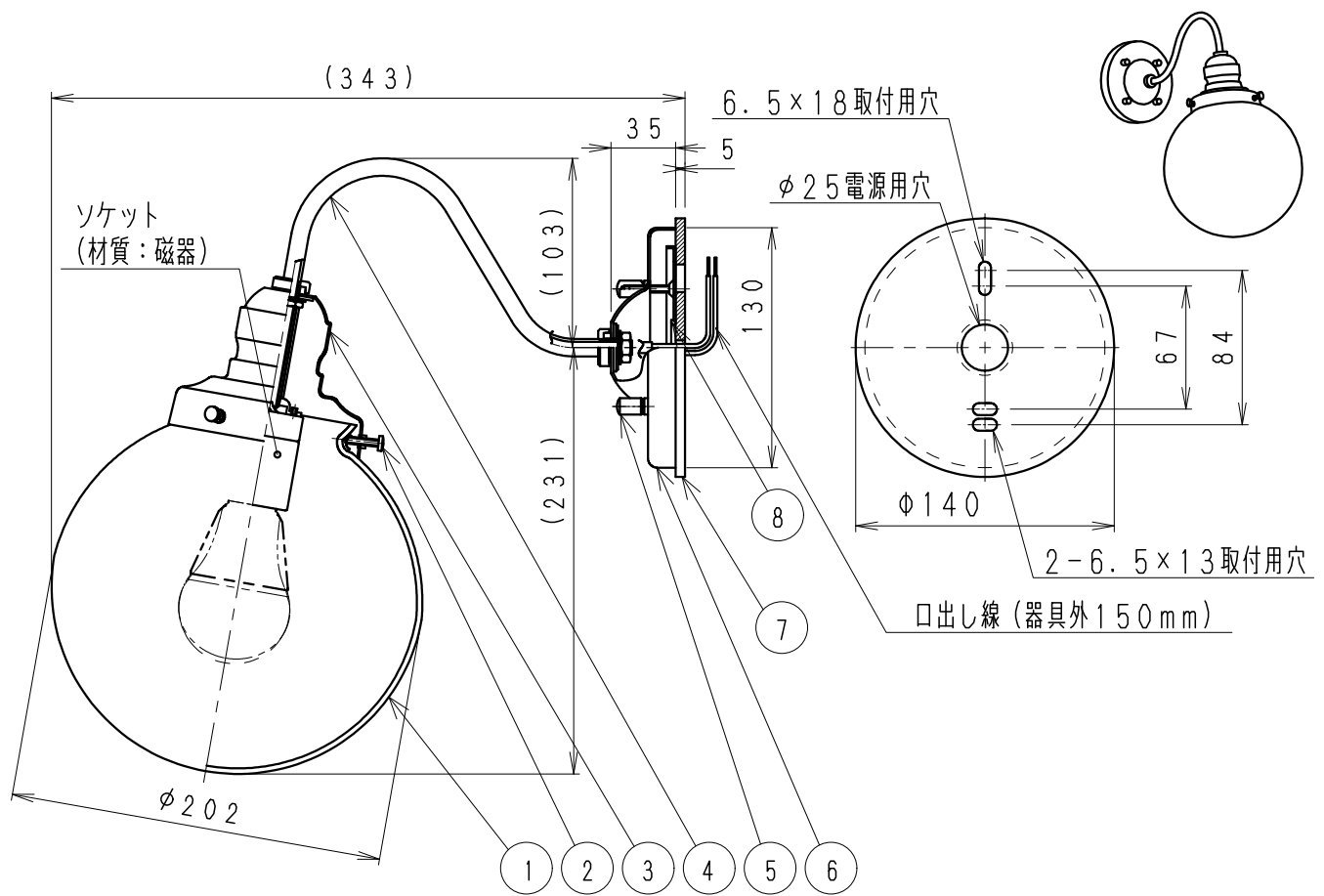


ブラケット（屋外用）



無線調光タイプ (Fit/Fit Plusシステム適合)

- 適合システム機器のご使用方法は Smart LEDZ Fit/Fit Plusシリーズのカタログを参照ください。
 - 通信距離：半径25m以内
※通信距離は設置環境により異なる場合がありますのでご了承ください。
 - その他の調光制御システム (旧Smart LEDZを含む) でご使用出来ません。
- ※LEDZ調光調色ランプは 位相・2線式調光器回路には、取付できません。

位相制御・2線式でのご使用の場合

- 弊社の位相制御調光器と組合わせてご使用ください。
RX-116WC
RX-411W
FX-426N

接続台数は、カタログまたは、LEDZランプ仕様図を参照ください。

※位相・2線式調光器回路には、弊社位相・2線式適合のLEDZランプを取付ください。

非調光でのご使用の場合

- 弊社の位相・非調光兼用LEDZランプをご使用ください。

安全に関するご注意

- ・この器具は、5℃~35℃の温度範囲でご使用ください。高温で使用すると火災の原因となります。
- ・この器具は屋外用です。浴室やプールなどの湿気の多い場所、湯気が直接当たる場所、粉塵・腐食性ガスが発生する場所、油分の影響を受ける場所では、使用できません。誤って使用の場合、器具の落下及び絶縁不良、感電等の原因となります。
- ・壁面取付の場合、器具の取付けは凹凸のない平面に取付けてください。壁面の強度が十分にある場所に取付けてください。
- ・壁面の取付面に凹凸がある場合、器具取付面と防水パッキン周辺をコーキング材などで防水処理してください。
- ・壁面内部よりの水の浸入防止の為、電源穴および取付穴・ボルトなどもコーキング材で防水処理してください。
- ・点灯時および点灯中はLED光源を直視しないでください。

定格電圧 (V)	周波数 (Hz)	消費電力 (W)
AC100V	50/60	8.2

器具定格表示は、ランプの最大適合値を記載しております。

タイプ	型番	別売ランプ	入力電流 (mA)	消費電力 (W)
60W	FAD-863X	無線調光調色 6500K~2700K	96	8.2
	RAD-904L	位相・非調光兼用 電球色 2700K	86	7.5
	RAD-904N	位相・非調光兼用 昼白色 5000K	86	7.5
40W	RAD-905L	位相・非調光兼用 電球色 2700K	62	5.0

黒 日塗工：N-10・マンセル：N1 (近似値)				
8	取付板	亜鉛メッキ鋼板	1	
7	防水パッキン	EPDM発泡	1	黒 (低硫黄)
6	本体	鋼板 (t1.2)	1	黒 艶 消
5	取付ナット	シンチュウM4	4	黒
4	ア - ム	鋼管 (φ9.5)	1	黒 艶 消
3	グローブ受け	鋼 製	1	黒 艶 消
2	グローブ取付用ネジ	シンチュウ・M4	3	黒
1	グローブ	ガラス	1	乳 白
部 番	部 品 名	材質・素材厚	数量	備 考

特記事項：防雨形・屋外での使用時は逆向取付不可
器具外結線式 (口出し線式)

LEDZランプ (口金E26)
60Wタイプ
FAD-863X (無線調光調色) x1
RAD-904L/N (位相・非調光兼用) x1
40Wタイプ
RAD-905L (位相・非調光兼用) x1
LED40000
(JIS C8155:2010)

適合ランプ
球別

型番		
ERB6321BB		
承認	検印	作成
三 沢	村 山	三 浪

詳しくは、LEDZランプ仕様図を参照ください。

尺 度
1 / 4

器具質量 約 1.3 Kg

