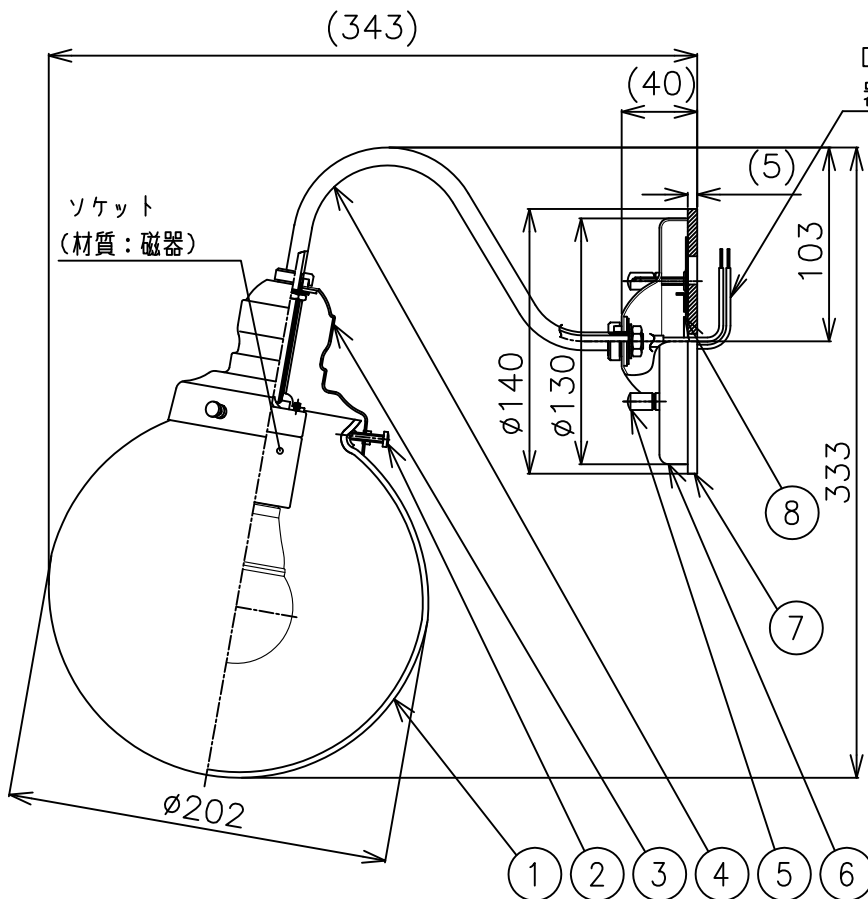
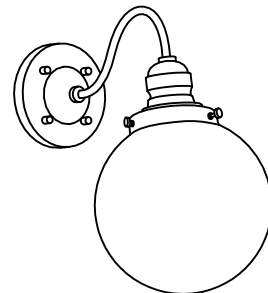
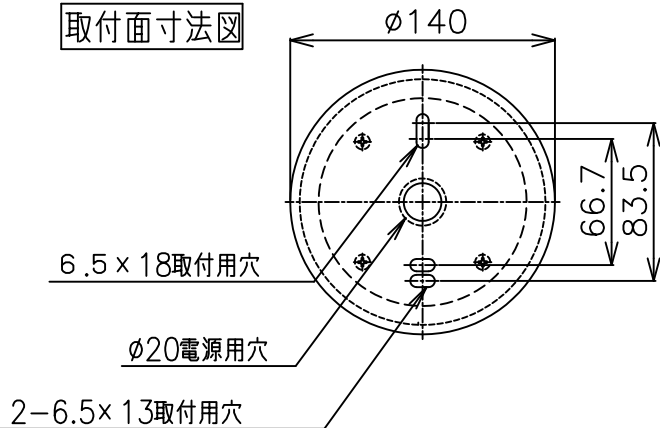


取付面寸法図



□出し線
器具外 150mm

安全に関するご注意

- ・壁面取付け専用器具です。天井や傾斜天井には、取り付けしないでください。(天井・床面でのご使用はできません。)
- ・指定以外の取り付けを行うと、器具の落下の原因になります。
- ・この器具は木ねじ取り付け専用器具です。必ず木ねじ(2本)で補強材のある位置に取り付けてください。落下の原因になります。
- ・この器具は、50~35℃の温度の範囲でご使用ください。高温で使用すると火災の原因となります。
- ・この器具は屋外用です。浴室やプールなどの湿気が多い場所、湯気が直接当たる場所、粉塵・腐食性ガスが発生する場所、油分の影響を受ける場所では、使用できません。誤って使用の場合、器具の落下及び絶縁不良、感電の原因となります。
- ・安全のために点灯時および点灯中はLED光源を直視しないでください。
- ・器具の取り付けは凹凸のない平面に取り付けてください。壁の強度が十分にある場所に取り付けてください。
- ・施工時には、電源ボックス施工してください。(電源結線スペースが無い為)
- ・壁面の取付面に凹凸がある場合、器具取付面と防水パッキン周辺をコーキング材などで防水処理してください。
- ・壁面内部からの水の浸入防止の為、電源ボックスや取付面などもコーキング材で防水処理してください。

LED光源について

型番	定格電圧 (V)	周波数 (Hz)	入力電流 (mA)	消費電力 (W)
R7000A	AC100V	50/60	110	6
R7000B	AC100V	50/60	95	4.9

- ・LED素子は白熱灯・蛍光灯などの一般光源に比べバツキがあるため、発光色・明るさが異なる場合がありますのでご了承ください。
- ・パイロットランプを内蔵したスイッチとの組合せではLEDが完全に消灯しない場合があります。
- ・ラジオやテレビなどの音響機器の近くで点灯しますと雑音が入ることがありますのでご注意ください。
- ・赤外線リモコンを採用したテレビなどの近くで点灯しますと誤動作する場合があります。
- ・大電力機器(コピー機、ドライヤー、電子レンジ、冷暖房機器など)を使用した場合の瞬時的な電圧変動によって、ちらついたり明るさが変化する場合があります。

黒日塗工：N-10・マンセル：N1(近似値)

取付板	ステンレス	1	脱脂
7 防水パッキン	EPDM発泡	1	黒(低硫黄)
6 本体	鋼板	1	黒艶消
5 取付ナット	シンチュウM4	4	黒
4 アーム	鋼管(φ9.5)	1	黒艶消
3 グローブ受け	鋼板	1	黒艶消
2 グローブ取付用ネジ	シンチュウM4	3	黒
1 グローブ	ガラス	1	乳白

特記事項

- ・防雨形 ・屋外での使用時は逆向取付不可
- ・調光不可
- ・LED光源寿命：40,000h

適合ランプ

LEDZ LAMP 電球色タイプ
2800K・Ra80・R7000A(LDA6L-G) もしくは
2700K・Ra82・R7000B(LDA5L-G)
□金：E26

球付

W・数 最大6W X1

器具質量 約1.3 Kg

型番
ERB6321B

承認 捺印 作成

材 生 産 終 了 品

尺 度
1/4

ENDO