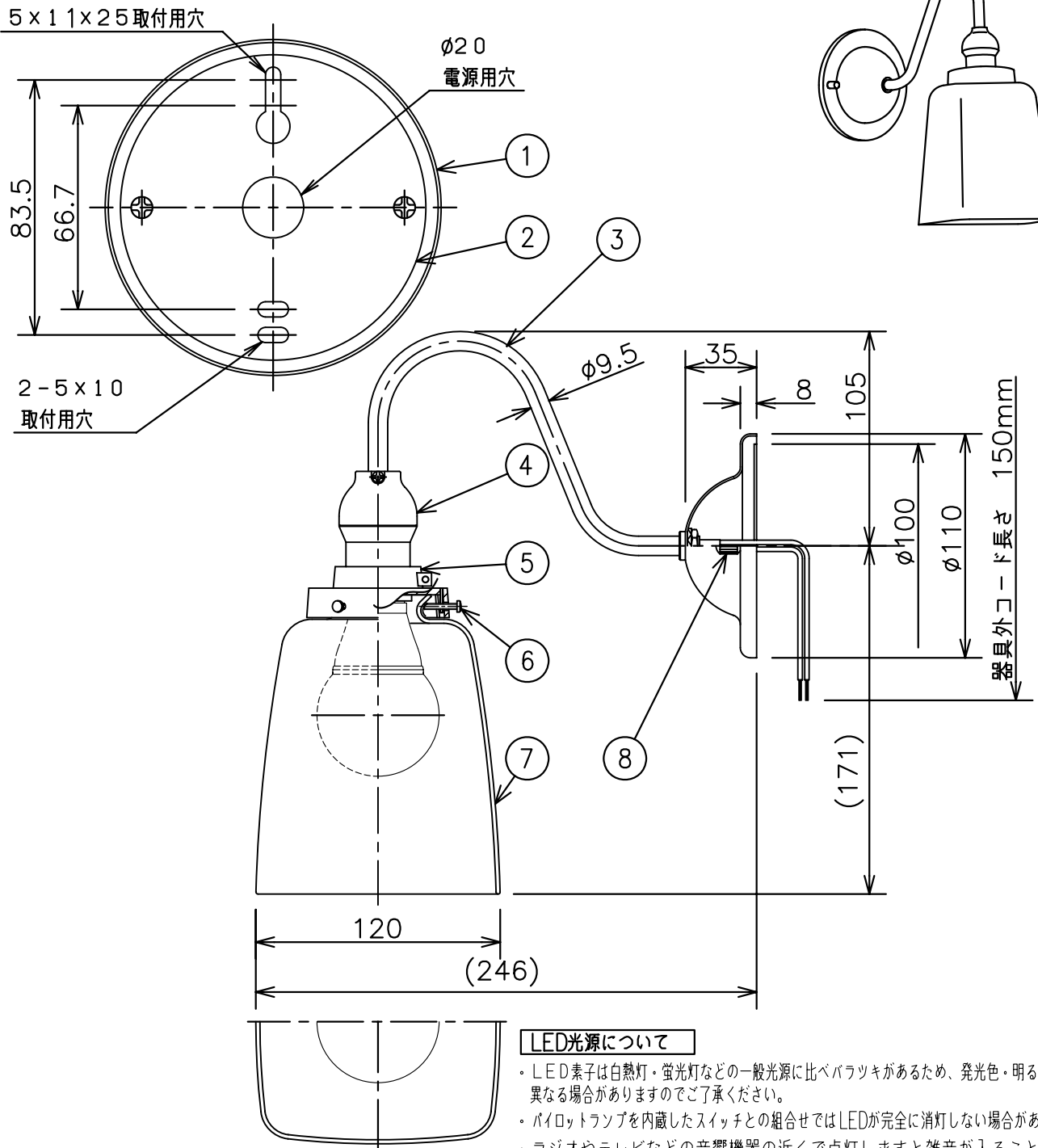


取付面寸法詳細図 (S=1/2)



LED光源について

- ・LED素子は白熱灯・蛍光灯などの一般光源に比べバツキがあるため、発光色・明るさが異なる場合がありますのでご了承ください。
- ・パイロットランプを内蔵したスイッチとの組合せではLEDが完全に消灯しない場合があります。
- ・ラジオやテレビなどの音響機器の近くで点灯しますと雑音が入ることがありますのでご注意ください。
- ・赤外線リモコンを採用したテレビなどの近くで点灯しますと誤動作する場合があります。
- ・大電力機器（コピー機、ドライヤー、電子レンジ、冷暖房機器など）を使用した場合の瞬時的な電圧変動によって、ちらついたり明るさが変化する場合があります。

黒日塗工：N-10・マンセル：N1（近似値）

型番	定格電圧 (V)	周波数 (Hz)	入力電流 (mA)	消費電力 (W)
R7000A	AC100V	50/60	110	6
R7000B	AC100V	50/60	95	4.9

部番	部品名	材質・素材厚	数量	備考
8	取付用ナット	ツynchウムM4	2	黒艶消
7	セード	ガラス	1	乳白
6	セード固定用ビス	鉄 M3	3	ニッケルメッキ
5	セードホルダー	フェノール	1	黒
4	ソケット	フェノール	1	黒
3	アーム	鋼管 (φ9.5)	1	黒艶消
2	取付板	亜鉛鋼板 (t1.2)	1	
1	フレンジ	鋼板 (t1.0)	1	黒艶消

特記事項

- ・逆向取付不可
- ・調光不可
- ・LED光源寿命：40,000h

型番

ERB6319M

適合ランプ

球付

LEDZ LAMP 電球色タイプ
2800K・Ra80・R7000A (LDA6L-G) もしくは
2700K・Ra82・R7000B (LDA5L-G)
口金：E26

W・数

最大6W X1

尺度

1/3

器具質量

約0.8 Kg



生産終了品