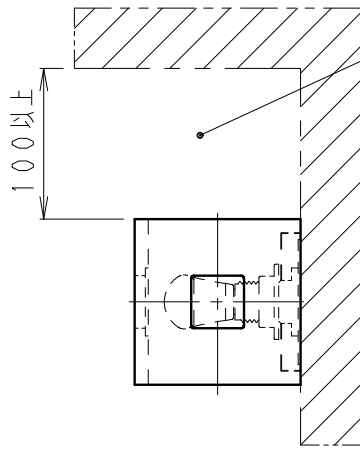
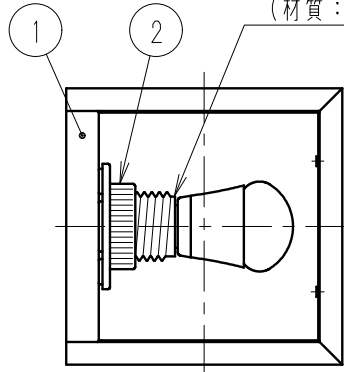
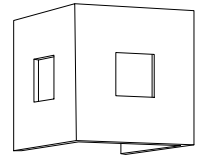


取付詳細 (S=1/5)

※過熱保護の為、天井面より
100mm以上離してください。

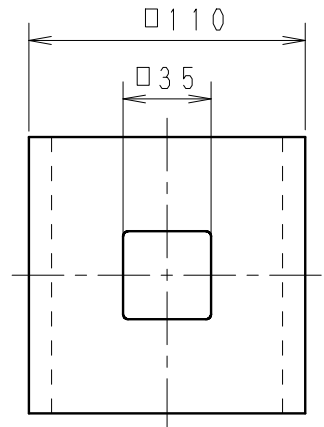
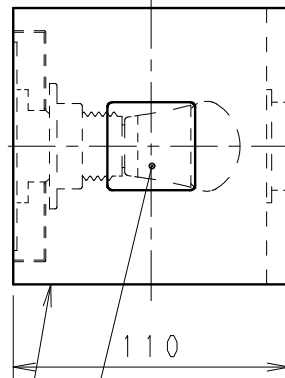
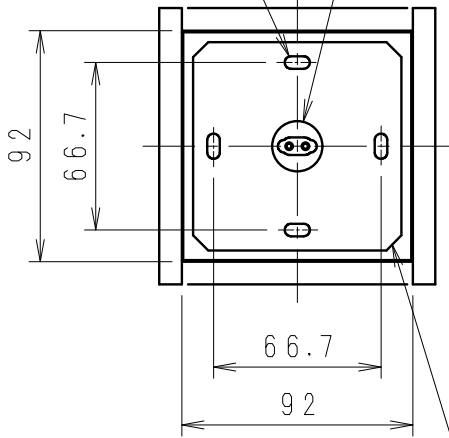


速結式ソケット
(材質:パイログラス)



4-5x10
取付用穴

φ20電源用穴



◇LED光源について

- ・LED素子は白熱灯・蛍光灯などの一般光源に比べバラツキがあるため発光色、明るさが異なる場合がありますのでご了承ください。
- ・パイロットランプを内蔵したスイッチとの組み合わせでは、LEDが完全に消灯しない場合があります。
- ・ラジオやテレビなどの音響機器の近くで点灯しますと、雑音が入ることがありますのでご注意ください。
- ・赤外線リモコンを採用したテレビなどの近くで点灯しますと、誤動作することがあります。
- ・大電力機器(コピー機、ドライヤー、電子レンジ、冷暖房機器など)を使用した場合の瞬間的な電圧変動によって、ちらついたり明るさが変化することがあります。

ランプ×数	定格電圧	周波数	消費電力	入力電流	調光
RAD-427L (LDA5L-H-E17/S) x1	100V	50/60Hz	5.0W	90mA	不可

7					特記事項	型番
6					・設計寿命: 約40,000h ・調光不可	ERB6299N
5	セ - ド	アクリル	1	乳 白		
4	本 体	木 (桐)	1	ダークブラウン仕上	適合ランプ	LEDZ LEDランプ RAD-427L (LDA5L-H-E17/S) Ra80 電球色タイプ(2700K) □金: E17
3	取 付 板	亜鉛鋼板	1		球付	
2	ソケットリング	P E T	1	白		
1	フ レ ン ジ	鋼 板	1	白	W・数	5.0W×1
部 番	部 品 名	材質・素材厚	数量	備 考	器具質量	約 0.4 Kg
						尺 度 1 / 3

