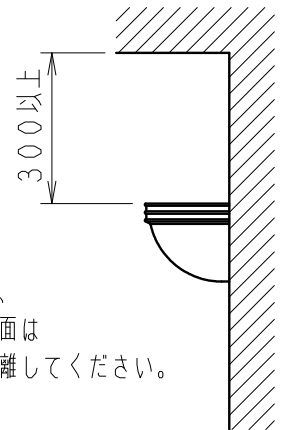
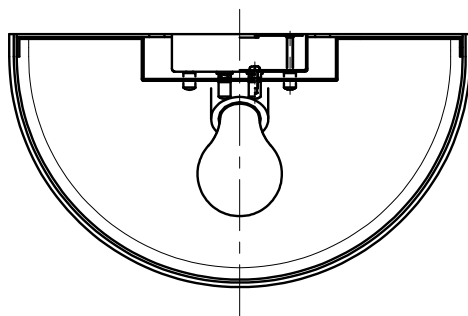
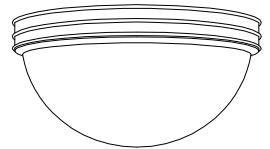
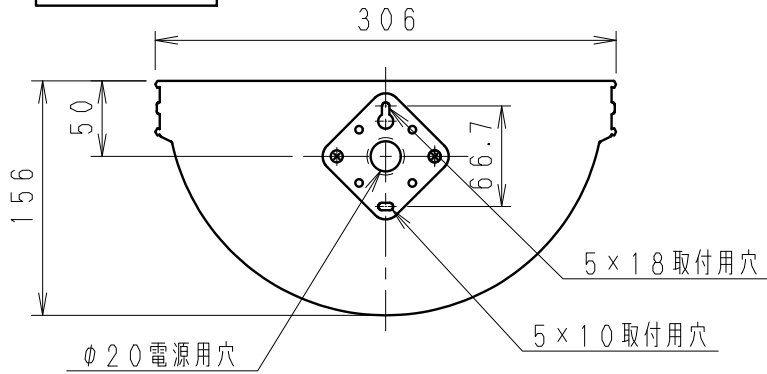
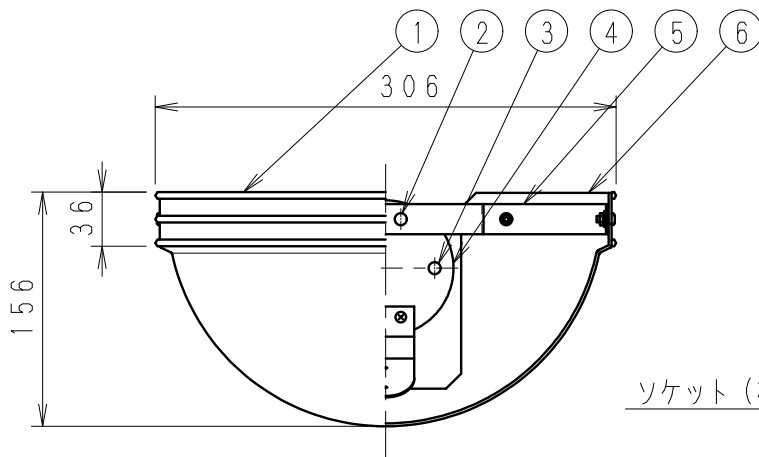


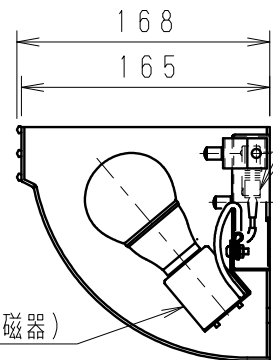
取付面寸法図



※過熱保護の為、器具上面と天井面は300mm以上離してください。



連結端子 (材質: ナイロン6)



ソケット (材質: 磁器)

◇LED光源について

- ・LED素子は白熱灯・蛍光灯などの一般光源に比べバラツキがあるため、発光色、明るさが異なる場合がありますのでご了承ください。
- ・パイロットランプを内蔵したスイッチとの組合せでは、LEDが完全消灯しない場合があります。
- ・ラジオやテレビなどの音響機器の近くで点灯しますと、雑音が入ることがありますのでご注意ください。
- ・赤外線リモコンを採用したテレビなどの近くで点灯しますと、誤動作する場合があります。

ランプ型番	定格電圧 (V)	周波数 (Hz)	消費電力 (W)	入力電流 (mA)	調光対応
R7000A (LDA6L-G) × 1	AC100	50/60	6	110	不可
R7000B (LDA5L-G) × 1	AC100	50/60	4.9	95	不可

7					特記事項	型番
6	セード	アクリル	1	乳白マット仕上	・壁面取付専用 ・調光不可 ・LED光源寿命: 約40,000時間	ERB6285S
5	セード取付金具	鋼板	1	オフホワイト艶消		
4	本体	鋼板	1	オフホワイト艶消		
3	本体取付ナット	シンチュウ・M4	2	オフホワイト艶消	適合ランプ	
2	セード取付ナット	シンチュウ・M4	2	オフホワイト艶消	球付	
1	セード飾り	樹脂 (塩化ビニル)	3	ク ロ - ム	LEDZ LAMP 電球色タイプ R7000A (LDA6L-G) Ra80 (2800K) もしくは、 R7000B (LDA5L-G) Ra82 (2700K) 口金: E26	
部番	部品名	材質・素材厚	数量	備考	器具質量	尺度
					約 0.7 Kg	1/5

承認 | 検印 | 作成  
**生産終了品**  
水田野

