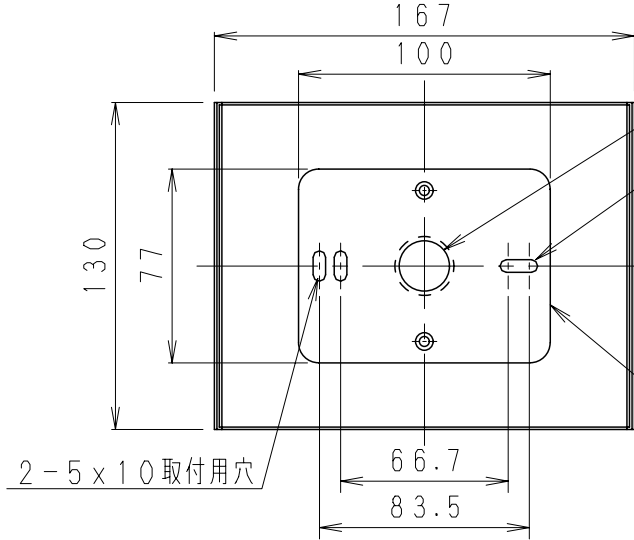


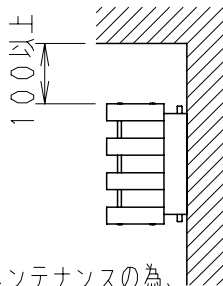
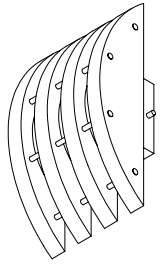
取付面寸法図 (B矢視図) S = 1/3



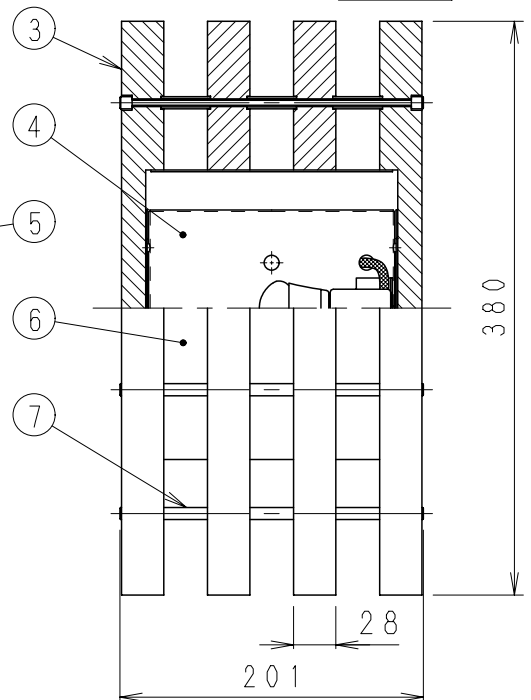
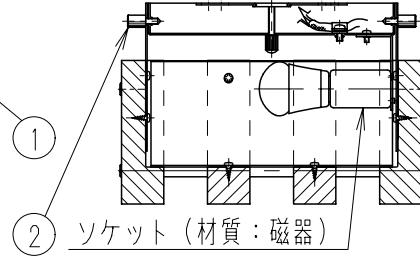
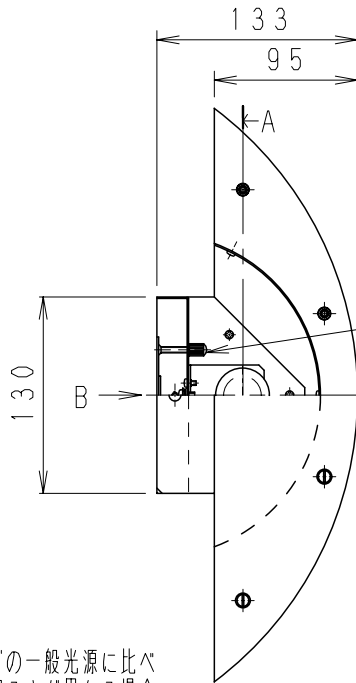
φ20 電源用穴

5 x 15 取付用穴

口出し線：器具外150mm



※メンテナンスの為、器具上面と天井面は100mm以上離してください。



◇LED光源について

- ・LED素子は白熱灯・蛍光灯などの一般光源に比べパラッキがあるため、発光色、明るさが異なる場合がありますのでご了承ください。
- ・パイロットランプを内蔵したスイッチとの組合せでは、LEDが完全消灯しない場合があります。
- ・ラジオやテレビなどの音響機器の近くで点灯しますと、雑音が入ることがありますのでご注意ください。
- ・赤外線リモコンを採用したテレビなどの近くで点灯しますと、誤動作する場合があります。
- ・大電力機器（コピー機、ドライヤー、電子レンジ、冷暖房機器など）を使用した場合の瞬時的な電圧変動によって、ちらついたり明るさが変化したりする場合があります。

RAD-427L (LDA5L-H-E17/S) × 1				
定格電圧 (V)	周波数 (Hz)	消費電力 (W)	入力電流 (mA)	調光対応
AC100	50/60	5.0	90	不可

7	スペーサー	鋼管	12	クロームメッキ
6	セード	アクリル	1	透明消し
5	本体取付ナット	シンチュウ・M4	2	ニッケルメッキ
4	本体	鋼板 (t1.2)	1	白艶消し
3	飾り枠	木	4	赤茶色
2	取付ビス	シンチュウ・M4	2	クロームメッキ
1	取付板	亜鉛鋼板 (t1.2)	1	
部番	部品名	材質・素材厚	数量	備考

特記事項
 ・縦・横両方向取付可能
 ・木製品の為、一部模様・形が異なる場合があります。
 ・設計寿命：約40,000h ・調光不可

型番
ERB6275X

適合ランプ
 球付 LEDZ LAMP RAD-427L (LDA5L-H-E17/S) フロスタイプ Ra80 電球色タイプ (2700K) 口金：E17

承認 | 検印 | 作成
生産終了品

W・数 5.0 W × 1
 器具質量 約 1.9 Kg

尺度 1/4