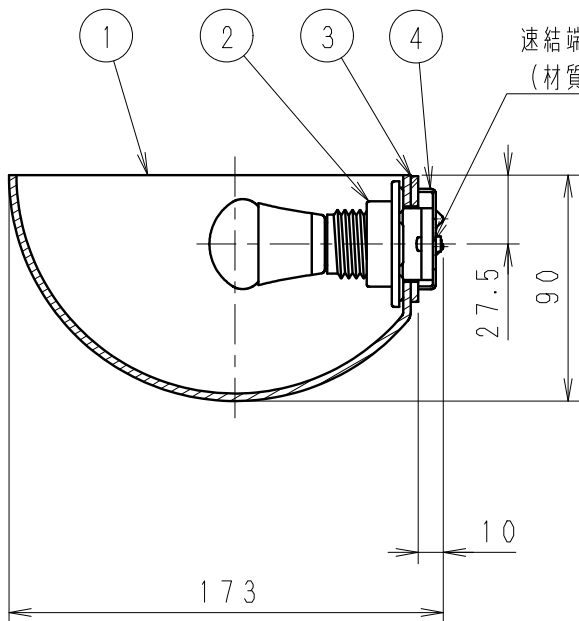


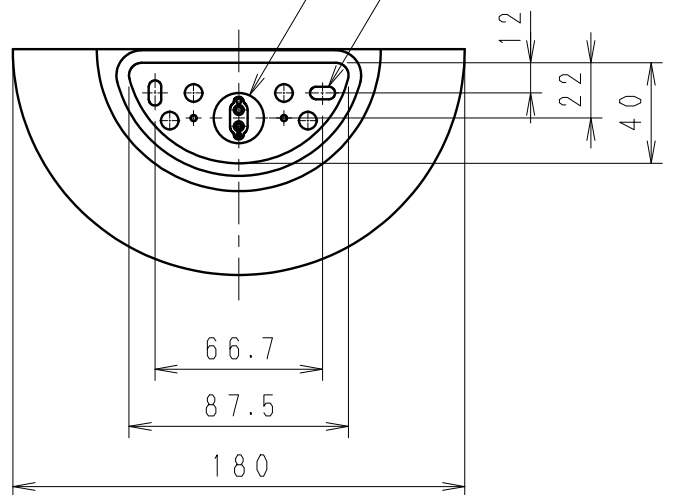
※過熱保護の為、
器具上面と天井面は
150 mm以上離してください。



速結端子付ソケット
(材質：パイロガラス)

φ20電源用穴

5-5×10
取付用小判穴



◇LED光源について

- ・LED素子は白熱灯・蛍光灯などの一般光源に比べバラツキがあるため、発光色、明るさが異なる場合がありますのでご了承ください。
- ・パイロットランプを内蔵したスイッチとの組合せでは、LEDが完全消灯しない場合があります。
- ・ラジオやテレビなどの音響機器の近くで点灯しますと、雑音が入ることがありますのでご注意ください。
- ・赤外線リモコンを採用したテレビなどの近くで点灯しますと、誤動作する場合があります。

RAD-427L (LDA5L-H-E17/S) × 1				
定格電圧 (V)	周波数 (Hz)	消費電力 (W)	入力電流 (mA)	調光 対応
AC100	50/60	5.0	90	不可

7					特記事項 ・壁面取付専用 ・調光不可 ・設計寿命：約40,000h	型番 ERB6270M
6						
5						
4	取付板	鋼板	1	オフホワイト艶消		
3	スポンジ	EPDM	1	白	適合ランプ 球付	LEDZ LAMP RAD-427L (LDA5L-H-E17/S) フロスト Ra80 電球色タイプ (2700K) 口金：E17
2	ネジリング	PET	1	白		
1	セード	乳白ガラス	1	消仕上	W・数	5.0W × 1
部番	部品名	材質・素材厚	数量	備考	器具質量	約 0.6 Kg
						尺度 1/3

承認 検印 作成
生産終了品
水田野

