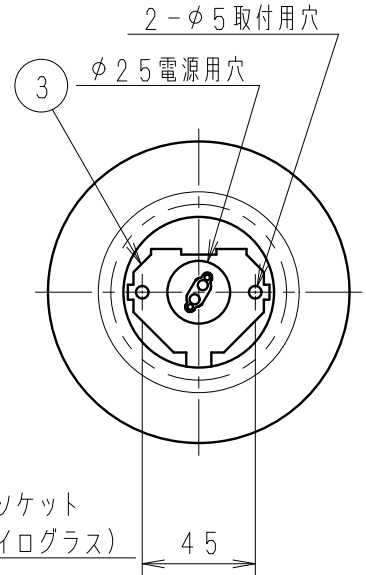
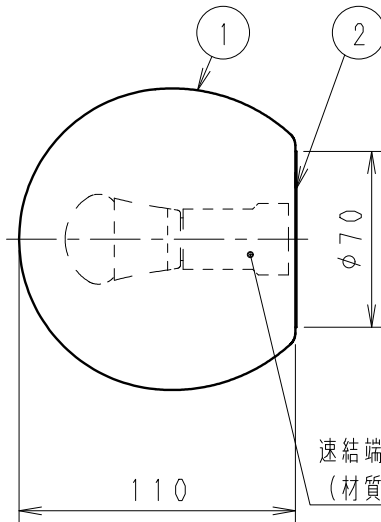
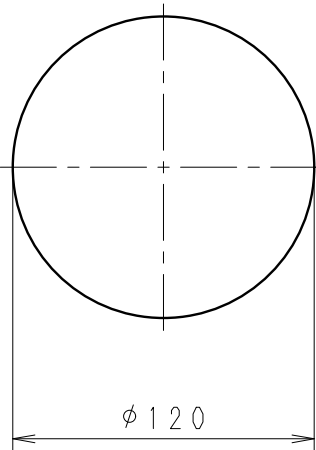
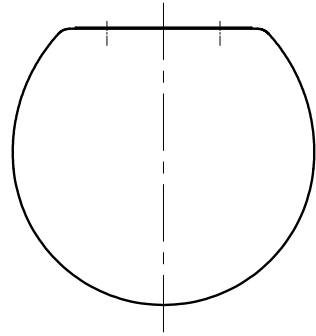
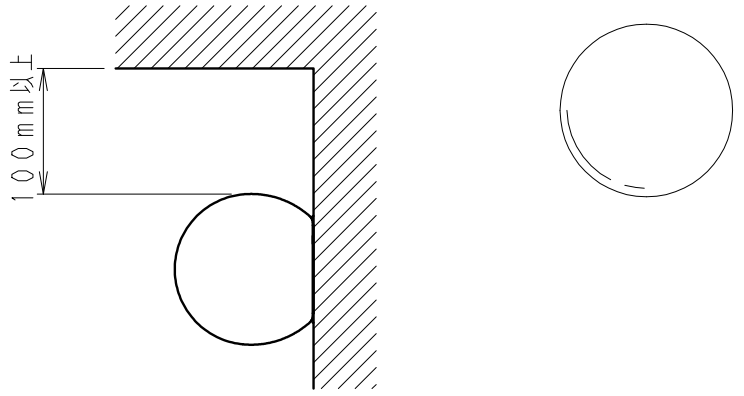


※過熱保護の為、天井面より
100mm以上離してください。

器具を隣り合わせて取り付けの場合は、
ガラスとガラスの間隔を20mm以上
離してください。



◇LED光源について

- ・LED素子は白熱灯・蛍光灯などの一般光源に比べバラツキがあるため、発光色、明るさが異なる場合がありますのでご了承ください。
- ・パイロットランプを内蔵したスイッチとの組合せでは、LEDが完全消灯しない場合があります。
- ・ラジオやテレビなどの音響機器の近くで点灯しますと、雑音が入ることがありますのでご注意ください。
- ・赤外線リモコンを採用したテレビなどの近くで点灯しますと、誤動作する場合があります。

RAD-427L (LDA5L-H-E17/S) × 1				
定格電圧 (V)	周波数 (Hz)	消費電力 (W)	入力電流 (mA)	調光 対応
AC100	50/60	5.0	90	不可

7					特記事項	型番
6					・壁面取付専用 ・調光不可 ・設計寿命: 約40,000h	ERB6266M
5						
4						
3	本体	亜鉛鋼板	1		適合ランプ	承認 検印 作成 生産終了品 水 田 野
2	保護シート	PET	1	透明	LEDZ LAMP RAD-427L (LDA5L-H-E17/S) フロスト Ra80 電球色タイプ (2700K) 口金: E17	
1	グローブ	ガラス	1	乳白消し	W・数	5.0W × 1
部番	部品名	材質・素材厚	数量	備考	器具質量	約 0.3 Kg
						尺度 1/3

