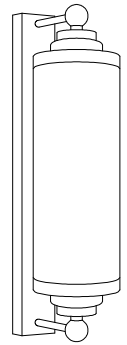
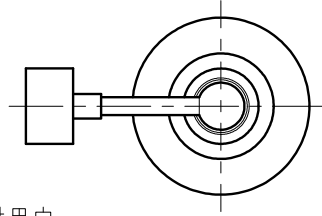
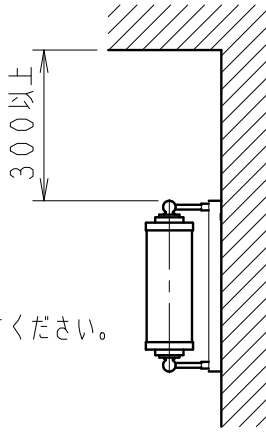


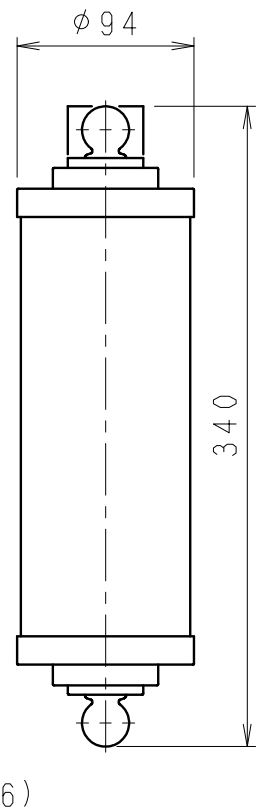
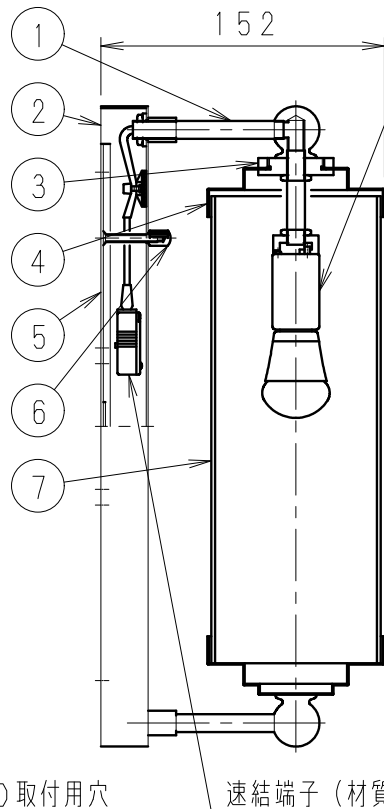
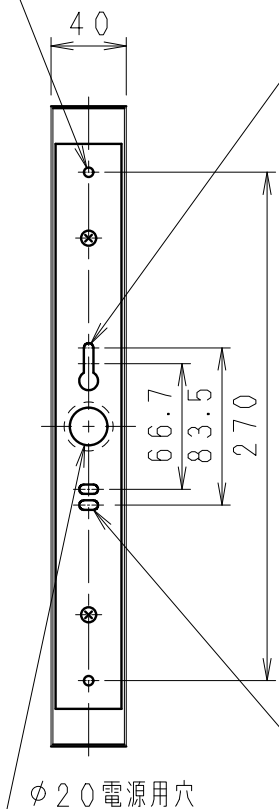
※メンテナンスの為、  
器具上面と天井面は  
300mm以上離してください。



2-φ5 取付予備用穴

5×10×25 取付用穴

ソケット (材質:磁器)



φ20 電源用穴

2-5×10 取付用穴

速結端子 (材質:ナイロン6)

◇LED光源について

- ・LED素子は白熱灯・蛍光灯などの一般光源に比べバラツキがあるため、発光色、明るさが異なる場合がありますのでご了承ください。
- ・パイロットランプを内蔵したスイッチとの組合せでは、LEDが完全消灯しない場合があります。
- ・ラジオやテレビなどの音響機器の近くで点灯しますと、雑音が入ることがありますのでご注意ください。
- ・赤外線リモコンを採用したテレビなどの近くで点灯しますと、誤動作する場合があります。

|                              |          |          |           |      |
|------------------------------|----------|----------|-----------|------|
| RAD-427L (LDA5L-H-E17/S) × 1 |          |          |           |      |
| 定格電圧 (V)                     | 周波数 (Hz) | 消費電力 (W) | 入力電流 (mA) | 調光対応 |
| AC100                        | 50/60    | 5.0      | 90        | 不可   |

|    |           |           |    |         |   |                                 |
|----|-----------|-----------|----|---------|---|---------------------------------|
| 7  | ガラスパイプ    | ガラス       | 1  | 乳白      | 特記事項<br>・壁面取付専用<br>・縦・横方向取付可能<br>・調光不可<br>・設計寿命:約40,000h                    | 型番<br>ERB6261K                  |
| 6  | 取付用袋ナット   | シンチュウ・M4  | 2  | シンチュウ古味 |   |                                 |
| 5  | 取付板       | 亜鉛鋼板      | 1  |         |   |                                 |
| 4  | ホルダー      | 鋼板        | 2  | シンチュウ古味 |   |                                 |
| 3  | ホルダー取付ナット | シンチュウ・M30 | 1  | シンチュウ古味 | 適合ランプ<br>LEDZ LAMP RAD-427L (LDA5L-H-E17/S) フロスト Ra80 電球色タイプ (2700K) 口金:E17 | 承認 検印 作成<br><b>生産終了品</b><br>水田野 |
| 2  | フレンジ      | 鋼板        | 1  | シンチュウ古味 | 球付  |                                 |
| 1  | アーム       | 鋼管        | 2  | シンチュウ古味 | W・数<br>5.0W × 1   | 尺度<br>1/4                       |
| 部番 | 部品名       | 材質・素材厚    | 数量 | 備考      | 器具質量<br>約 1.6 Kg  |                                 |