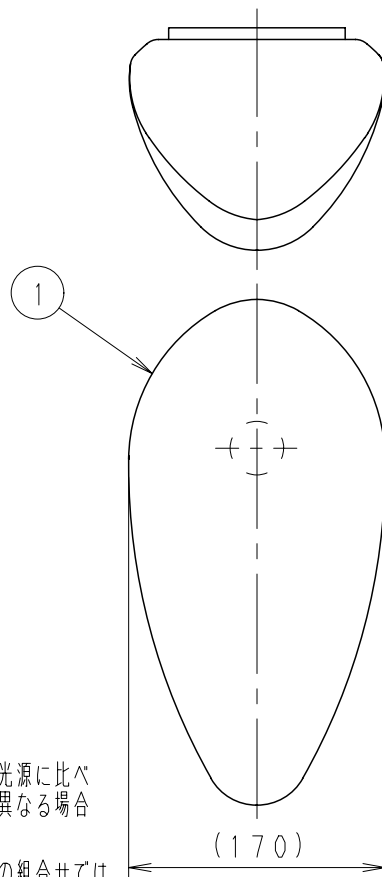
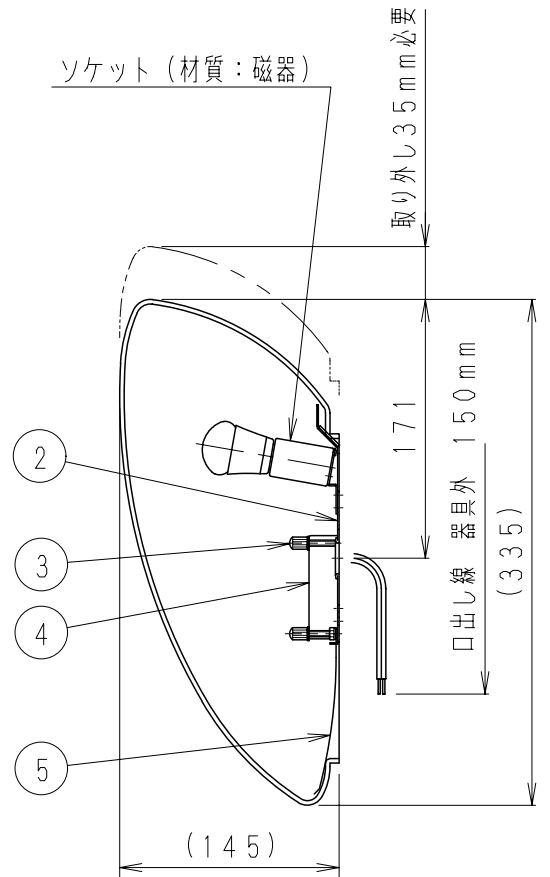


※メンテナンスの為、器具上面と天井面は3.5 mm以上離してください。



ソケット (材質: 磁器)



◇LED光源について

- ・LED素子は白熱灯・蛍光灯などの一般光源に比べバラツキがあるため、発光色、明るさが異なる場合がありますのでご了承ください。
- ・パイロットランプを内蔵したスイッチとの組合せでは、LEDが完全消灯しない場合があります。
- ・ラジオやテレビなどの音響機器の近くで点灯しますと、雑音が入ることがありますのでご注意ください。
- ・赤外線リモコンを採用したテレビなどの近くで点灯しますと、誤動作する場合があります。
- ・大電力機器 (コピー機、ドライヤー、電子レンジ、冷暖房機器など) を使用した場合の瞬時的な電圧変動によって、ちらついたり明るさが変化したりする場合があります。

RAD-427L (LDA5L-H-E17/S) × 1				
定格電圧 (V)	周波数 (Hz)	消費電力 (W)	入力電流 (mA)	調光対応
AC100	50/60	5.0	90	不可

					特記事項 ・ () 内寸法は手作りの為バラツキがあります ・ 手作りの為、寸法、色味、模様異なります ・ 逆向取付不可・横向取付不可 ・ 設計寿命: 約40,000h ・ 調光不可 ・ 器具外結線仕様	型番 ERB6259M
5	取付パネ	ステンス (t0.5)	1			
4	フレンジ	鋼板 (t0.8)	1	白	色	
3	取付ナット	シンチュウ・M4	2	ニッケルメッキ		
2	取付板	鋼板 (t1.2)	1	亜鉛メッキ		
1	セード	ガラス	1	乳白	消し	
部番	部品名	材質・素材厚	数量	備考	器具質量	約 1.2 Kg
					適合ランプ LEDZ LAMP RAD-427L (LDA5L-H-E17/S) フロスタイプ Ra80 電球色タイプ (2700K) 口金: E17	球付
					W・数	5.0 W × 1
					尺度	1/5

生産終了品