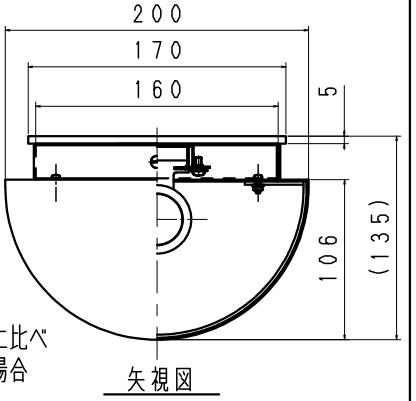
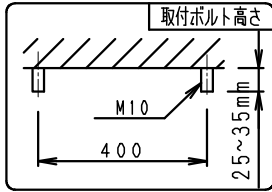


**安全に関するご注意**

- この器具は、5℃～35℃の温度範囲で使用してください。高温で使用すると器具故障の原因となります。
- この器具は、屋外・屋内兼用です。温泉・プールなど湯気が直接当たる場所、器具が浸かる場所、厨房・工場などの油の影響を受ける場所などは、使用できません。誤って使用した場合、器具の落下及び絶縁不良、感電等の原因となります。
- 特に振動が大きい場所、強い風が当たる場所には使用できません。そのまま使用すると器具落下の原因となります。
- 天井・壁面取付専用器具です。補釘・黒、天井・壁面・軽量型などには取付けないでください。指定以外の取付を行うと、取付面の破損、器具の落下の原因となります。
- 器具の取付は、取付面の補釘部分に付属のネジまたはアンカーボルト（市販品）を使用して確実に固定してください。取付不備は落下の原因となります。
- 凹凸のない平面に取付けてください。
- 高温・高湿度（相対湿度94%以上）の場所、狭い空間で使用しないでください。（短寿命となります。）
- 点灯時および点灯中はLED光源を直視しないでください。



※LED素子は白熱灯、蛍光灯などの一般光源に比べパラツキがあるため発光色、明るさが異なる場合があります

7					特記事項 ・防湿防雨形・調光不可・20Wタイプエコノミー ・LEDユニット別売 ・設計寿命：約40,000時間・IP23MP ・壁面・天井面取付兼用型 ・縦、横方向取付可能	型番 ERB6234S		
6								
5	パッキン	EPDM t5	1	黒	適合ランプ ・LED防水型チューブユニット（電源内蔵タイプ）×1 適合ランプと定格値は2ページ目の別表（LEDZ TUBE-11）をご参照ください。	承認	捺印	作成
4	取付板	SUS304 t1	1	白塗装仕上		三沢	嶋田	三浪
3	取付ネジ	真鍮 M4	2	タリック社(シルバー-タリック)	W・数	尺度	1/5	ENDO
2	アクリルカバー	乳白 t2/t3	1					
1	カバー	SUS304 t0.8	2	タリック社(シルバー-タリック)	器具質量	約2.8Kg		
部番	部品名	材質・素材厚	数量	備考				

種別			型番	色温度		演色性 (Ra)	定格電圧 (V)	周波数 (Hz)	入力電圧 (V)	入力電流 (mA)	消費電力 (W)
夕 非 イ 調 プ 光	FL 20w 器具相当	エコノミータイプ 1000lmタイプ	RAD-540NB	昼白色	5000K	82	AC100-242	50/60	100	70	6.7
			RAD-540WB	ナチュラルホワイト	4000K				200	36	6.7
									242	31	6.8

特記事項

LEDZ TUBE UNIT 防水20Wタイプ1灯  
PRO3対応

型番

LEDZ TUBE-11

承認

三  
沢

検印

村  
山

作成

北  
井