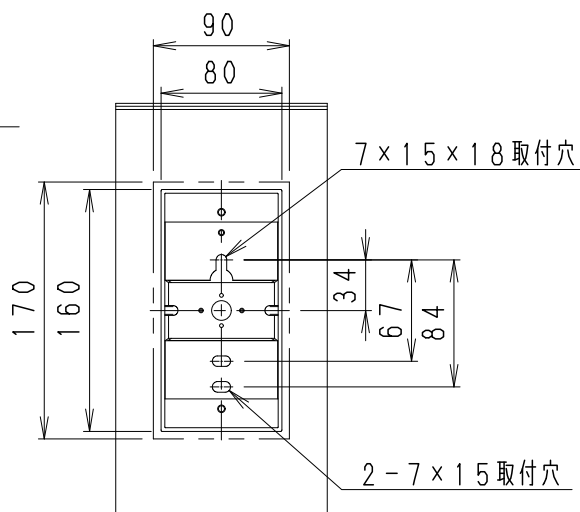
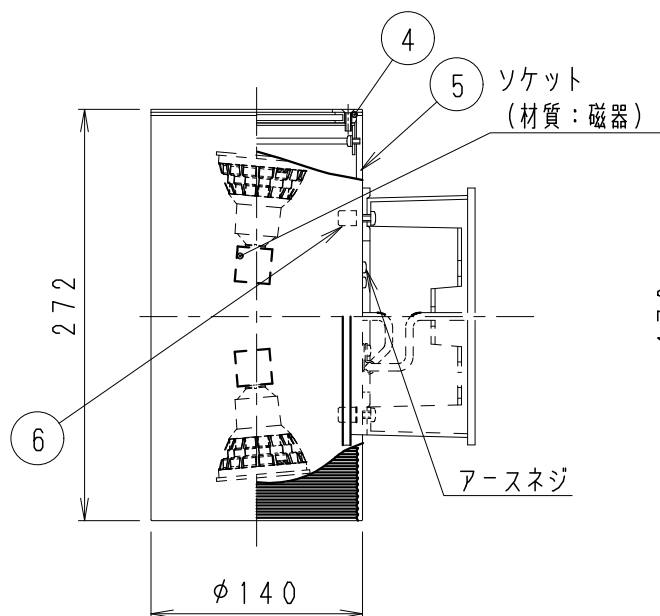
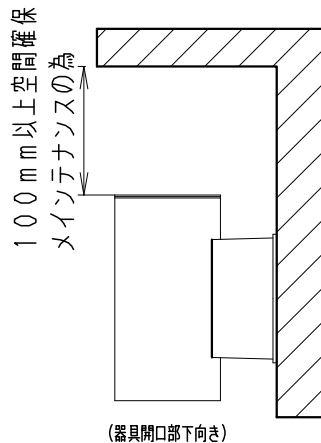
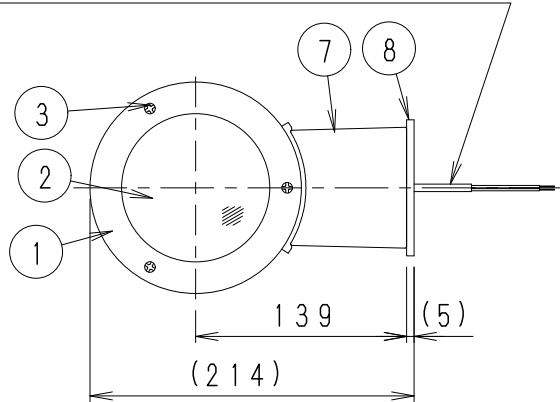


口出線 L = 200 mm  
(電源線との接続はフレンジ内で結線ください)



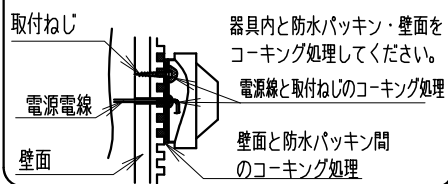
使用上のご注意

- LEDにはバラツキがあるため、同一品番の器具でも発光色、明るさが異なる場合があります。予めご了承ください。
- 照射面距離が近い場合や照射面によって、光のムラが気になる場合があります。予めご了承ください。

安全に関するご注意

- この器具は、周囲環境温度35℃までの範囲で使用ください。高温で使用すると火災の原因となります。
- この器具は屋外用です。浴室やプールなどの湿気の多い場所、湿気が直接当たる場所、粉塵・腐食性ガスが発生する場所、油分の影響を受ける場所では、使用できません。誤って使用の場合、器具の落下及び絶縁不良、感電等の原因となります。
- 天井・壁面取付の場合、器具の取付けは凹凸のない平面に取付けてください。取付面の強度が十分にある場所に取付けてください。
- 壁面の取付面に凹凸がある場合、器具取付面と防水パッキン周辺をコーキング材などで防水処理してください。
- 壁面内部よりの水の侵入防止の為、電源穴および取付穴などもコーキング材で防水処理してください。
- 点灯時および点灯中はLED光源を直視しないでください。

取付面取付の防水処理 (凹凸壁面と壁面内よりの浸水対策)



Smart LEDZ System (無線制御システム) でのご使用の場合

- 当社のSmart LEDZ System (無線制御システム) ランプをご使用ください。
- 通信距離 半径2.5m以内
- ※通信距離は接地環境により異なる場合がありますのでご了承ください。
- 当社指定の適合システム機器をカタログ確認の上ご使用ください。
- その他の照明制御システム (旧Smart LEDZを含む) ではご使用できません。
- 詳細は当社無線制御システム及び適合ランプの仕様図、取扱説明書を確認ください。

位相制御・2線式でのご使用の場合

- 当社の位相制御ランプと位相制御調光器と組合せてご使用ください。
- RX-116WC / RX-411W / FX-426NA
- 接続台数はカタログまたは、適合ランプの仕様図を参照ください。
- ※位相・2線式調光器回路には、当社の位相・2線式の適合ランプをご使用ください。

非調光でのご使用の場合

- 当社の非調光LEDランプをご使用ください。

定格電力 (V)	周波数 (Hz)	近接照射限度	器具本体質量
AC100	50/60	0.1m	約2.2Kg

・LEDランプ別売

防雨型：IP23

- ・LED光源寿命30000時間 (JIS C8155:2010に準拠)
- ・適合ランプ型番・定格は、2ページ目 (LEDZ LAMP-1) をご参照ください。

部番	部品名	材質・素材厚	数量	備考
8	取付パッキン	EPDM発泡・t5.0	1	黒
7	フレンジ	アルミダイキャスト	1	メタリック仕上(シルバー)
6	取付用袋ナット	シンチュウ・M5	2	黒垂鉛メッキ
5	本体	アルミ	1	メタリック仕上(シルバー)
4	ガラスパッキン	シリコンゴム	1	黒
3	枠取付ビス	ステンレス・M4	3	黒垂鉛メッキ
2	保護ガラス	強化ガラス・t4.0	1	透明
1	枠	鋼板・t2.0	1	メタリック仕上(シルバー)

縮尺	タイプ	LEDZ LAMP JDR series	型番
1/5	品名	アウトドアスポットライト	ERB6197S

調光方式	適合ランプ型番	形式	配光	色温度		演色性	調光率	定格電圧 (V)	周波数 (Hz)	入力電流 (mA)	消費電力 (W)
Synca Smart LEDZ System 無線制御方式	SAD-431M	LDR6-M-E11/T	中角	Synca (調光調色) 12000K~1800K (カラー調色)		Ra 92	1~100%	AC100	50/60	81	4.6
	SAD-431W	LDR6-W-E11/T	広角								
	SAD-431F	LDR6-W-E11/T	超広角								
LEDZ Smart LEDZ System 無線制御方式	FAD-870M	LDR6-M-E11/T	中角	Tunable (調光調色) 6500K~2700K相当		Ra 82	5~100%	AC100	50/60	103	5.9
	FAD-870W	LDR6-W-E11/T	広角								
	FAD-870F	LDR6-W-E11/T	超広角								

**Smart LEDZ System (無線制御システム) 適合**  
 ●Smart LEDZ System (無線制御システム) ランプ適合。  
 ●当社指定の適合システム機器をカタログ確認の上ご使用ください。  
 ●その他の照明制御システム (旧Smart LEDZを含む) ではご使用できません。  
 ●詳細は当社無線制御システム及び適合ランプの仕様図、取扱説明書を確認ください。

調光方式	適合ランプ型番	形式	配光	色温度		演色性	調光率	定格電圧 (V)	周波数 (Hz)	入力電流 (mA)	消費電力 (W)
LEDZ 位相制御方式	RAD-730N	LDR6W-N-E11/D	狭角	ナチュラルホワイト	4000K	Ra 83	5~100%	AC100	50/60	67	5.9
	RAD-730M	LDR6W-M-E11/D	中角								
	RAD-730W	LDR6W-W-E11/D	広角								
	RAD-730F	LDR6W-W-E11/D	超広角	電球色	3000K	Ra 83	5~100%	AC100	50/60	67	5.9
	RAD-731N	LDR6L-N-E11/D	狭角								
	RAD-731M	LDR6L-M-E11/D	中角								
	RAD-731W	LDR6L-W-E11/D	広角	電球色	2700K	Ra 83	5~100%	AC100	50/60	67	5.9
	RAD-731F	LDR6L-W-E11/D	超広角								
	RAD-732N	LDR6L-N-E11/D	狭角								
	RAD-732M	LDR6L-M-E11/D	中角	電球色	3000K	高演色 Ra 92	5~100%	AC100	50/60	67	5.9
	RAD-732W	LDR6L-W-E11/D	広角								
	RAD-732F	LDR6L-W-E11/D	超広角								
	RAD-735N	LDR6L-N-E11/D	狭角	電球色	2700K	高演色 Ra 92	5~100%	AC100	50/60	67	5.9
	RAD-735M	LDR6L-M-E11/D	中角								
	RAD-735W	LDR6L-W-E11/D	広角								
	RAD-735F	LDR6L-W-E11/D	超広角	電球色	3000K	高演色 Ra 92	5~100%	AC100	50/60	67	5.9
	RAD-736N	LDR6L-N-E11/D	狭角								
	RAD-736M	LDR6L-M-E11/D	中角								
RAD-736W	LDR6L-W-E11/D	広角	電球色	2700K	高演色 Ra 92	5~100%	AC100	50/60	67	5.9	
RAD-736F	LDR6L-W-E11/D	超広角									

**位相制御・2線式でのご使用の場合**  
 ●当社の位相制御調光器と組合せてご使用ください。  
 RX-116WC / RX-411W / FX-426NA  
 接続台数はカタログまたは、適合ランプの仕様図を参照ください。  
 ※位相・2線式調光器回路には、当社の位相・2線式の適合ランプをご使用ください。

調光方式	適合ランプ型番	形式	配光	色温度		演色性	調光率	定格電圧 (V)	周波数 (Hz)	入力電流 (mA)	消費電力 (W)
LEDZ 非調光	RAD-671M	LDR5L-M-E11	中角	電球色	3000K	Ra 83	-	AC100	50/60	83	5.0
	RAD-671W	LDR5L-W-E11	広角								
	RAD-727N	LDR6W-N-E11	狭角	ナチュラルホワイト	4000K	Ra 83	-	AC100	50/60	105	5.9
	RAD-727M	LDR6W-M-E11	中角								
	RAD-727W	LDR6W-W-E11	広角								
	RAD-727F	LDR6W-W-E11	超広角	電球色	3000K	Ra 83	-	AC100	50/60	105	5.9
	RAD-728N	LDR6L-N-E11	狭角								
	RAD-728M	LDR6L-M-E11	中角								
	RAD-728W	LDR6L-W-E11	広角	電球色	2700K	Ra 83	-	AC100	50/60	105	5.9
	RAD-728F	LDR6L-W-E11	超広角								
	RAD-729N	LDR6L-N-E11	狭角								
	RAD-729M	LDR6L-M-E11	中角	電球色	3000K	高演色 Ra 92	-	AC100	50/60	105	5.9
	RAD-729W	LDR6L-W-E11	広角								
	RAD-729F	LDR6L-W-E11	超広角								
	RAD-733N	LDR6L-N-E11	狭角	電球色	2700K	高演色 Ra 92	-	AC100	50/60	105	5.9
	RAD-733M	LDR6L-M-E11	中角								
	RAD-733W	LDR6L-W-E11	広角								
	RAD-733F	LDR6L-W-E11	超広角	電球色	3000K	高演色 Ra 92	-	AC100	50/60	105	5.9
	RAD-734N	LDR6L-N-E11	狭角								
	RAD-734M	LDR6L-M-E11	中角								
RAD-734W	LDR6L-W-E11	広角	電球色	2700K	高演色 Ra 92	-	AC100	50/60	105	5.9	
RAD-734F	LDR6L-W-E11	超広角									

**非調光でのご使用の場合**  
 ●当社の非調光LEDランプをご使用ください。

LEDZ LAMP JDR series 定格一覧表	タイプ	JDR series	型番	LEDZ LAMP
詳しくは、各型番の仕様図をご参照ください。	品名	LEDZ LAMP		