

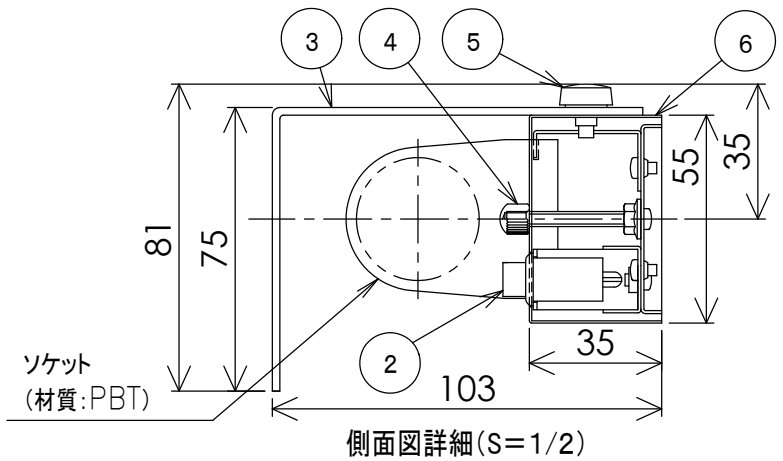
無線調光タイプ
(Smart LEDZ Fit/Fit Plusシステム適合)

- 調光率5~100%(無線信号制御方式)
- 適合機器の詳細はカタログを参照ください。
- その他の調光制御システム(IBSmart LEDZを含む)では使用できません。
- 通信距離 見通し半径25m以内
※設置環境により25m以内でも通信できない場合がありますので施工前に確認ください。

▲安全に関するご注意

- ・直付取付専用器具です。
- ・器具の取付けは、凹凸のない平面に取り付けてください。
- ・やわらかい天井へ取付けないでください。
- 取付けを行うと、火災・落下の原因となります。
- ・この器具は、50℃~35℃の温度範囲で使用ください。
- ・高温で使用すると火災の原因となります。
- ・一般屋内用器具です。屋外や水気・湿気のある場所、腐食性ガスの発生する場所、振動のある場所では使用できません。LEDの光学性能に影響を与える恐れや劣化・不点灯および故障や絶縁不良による火災・感電・落下の原因となります。
- ・特に振動の激しい場所、強い風が当たる場所には使用できません。
- ・そのまま使用すると器具落下の原因となります。
- ・電源線、アース線を端子台へ確実に接続してください。
- ・アースが不完全な場合には感電の原因となります。
- ・端子台の送り容量は15A以下で使用ください。
- ・安全のために点灯時および点灯中はLED光源を直視しないでください。
- ・必ず適合ユニットを組み合わせてご使用ください。

白 日塗工：N-95・マンセル：N9.5(近似値)



※LED光源について
LED素子は白熱灯・蛍光灯などの一般光源に比べバラツキがあるため発光色、明るさが異なる場合がありますのでご了承ください。
※電源スイッチを入り切りした時に、一瞬明るく光った後で調光、点灯状態になる場合があります。
※本図面は2枚1組です。(1/2)

7				特記事項		型番		
6	本体	鋼板・t0.6	1	白	・LEDZ TUBE-Ss ユニット 20Wタイプ ・LEDユニット別売 ・LED光源寿命40,000時間(JIS C8155:2010準拠)	ERB6174W		
5	化粧ビス	ナイロン/鋼・M4	2	頭部:白				
4	袋ナット	シンチュウ・M4	2	ニッケルメッキ	適合ランプ LEDZ TUBE-Ssユニット(電源内蔵タイプ)×1 適合ランプと定格値は2ページ目の別表(LEDZ TUBE-5)をご参照ください。	承認	検印	作成
3	アクリルセード	マット・t1.8	1	高透過・高拡散		小西	三沢	中野
2	スイッチ	PA	1		W・数 ー	尺度		
1	取付板	亜鉛鋼板・t0.8	1			1/5		
部番	部品名	材質・素材厚	数量	備考	器具質量	約 1.4 Kg		

LEDZ TUBE series (電源内蔵)

ホワイトチューブユニット φ32 アパレルホワイトタイプ											
		明るさタイプ	型番	色温度		演色性 (Ra)	定格電圧 (V)	周波数 (Hz)	入力電圧 (V)	入力電流 (mA)	消費電力 (W)
FL 20w 器具相当	無線調光	ハイパワータイプ 1500lmタイプ	FAD-712W	アパレルホワイト	4200Ktype	95	AC100 -242	50/60	100	122	11.7
			FAD-712WW	アパレルホワイト	3500Ktype				200	62	11.6
									242	52	11.6

ホワイトチューブユニット φ32											
		明るさタイプ	型番	色温度		演色性 (Ra)	定格電圧 (V)	周波数 (Hz)	入力電圧 (V)	入力電流 (mA)	消費電力 (W)
Hf 16w 器具相当	無線調光	ハイパワータイプ 1500lmタイプ	FAD-537NA	昼白色	5000Ktype	82	AC100 -242	50/60	100	113	11.3
			FAD-537WA	ナチュラルホワイト 白色	4000Ktype				200	57	11.1
			FAD-537WWA	温白色	3500Ktype				242	49	11.1
			FAD-537LA	電球色	3000Ktype						
FL 20w 器具相当	非調光	エコノミータイプ 1000lmタイプ	RAD-526ND	昼白色	5000Ktype	82	AC100 -242	50/60	100	65	6.5
			RAD-526WD	ナチュラルホワイト 白色	4000Ktype				200	32	6.6
			RAD-526LD	電球色	3000Ktype				242	28	6.6

ホワイトチューブユニット φ32 調光調色タイプ										
		型番	色温度		演色性 (Ra)	定格電圧 (V)	周波数 (Hz)	入力電圧 (V)	入力電流 (mA)	消費電力 (W)
無線調光		FAD-877XA	調光調色		82	AC100 -242	50/60	100	112	11.2
			6500K~2700K (調光率1%~100%)					200	56	10.9
								242	48	11.0

特記事項 LEDZ TUBE UNIT 20Wタイプ1灯

型番
LEDZ TUBE- 5承認
三沢検印
村山作成
北井