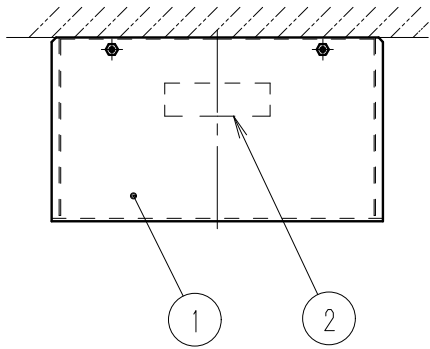
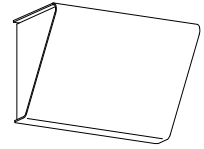
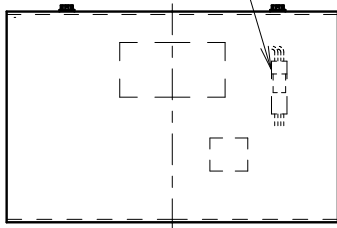


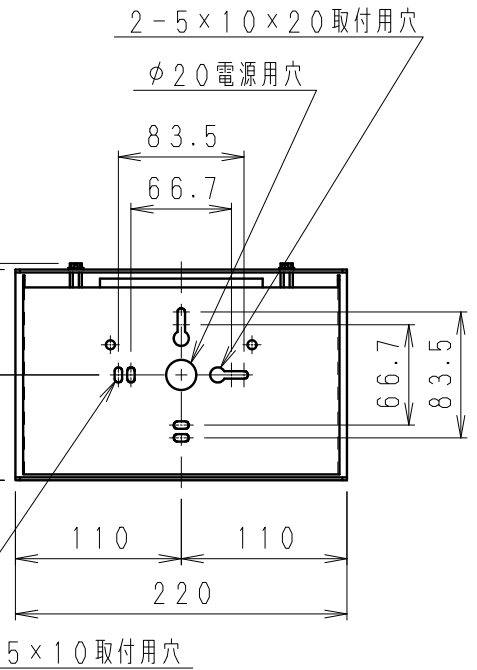
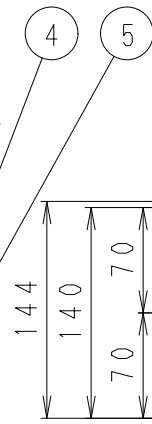
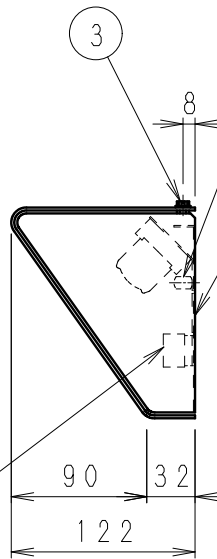
※メンテナンスの為、天井面より
100mm以上離してください。



コネクタ
(材質:ポリアミド66)



速結端子
(材質:ポリプロピレン)



定格光束 (lm)	固有エネルギー 消費効率 (lm/W)
185	42

※LED素子は白熱灯・蛍光灯などの一般光源に比べ バラツキがあるため発光色、明るさが異なる場合がありますのでご了承ください。

定格電圧 (V)	周波数 (Hz)	入力電流 (mA)	消費電力 (W)
AC100	50/60	85	4.4

白 日塗工: N-95・マンセル: N9.5 (近似値)

7						特記事項 ・調光不可 ・設計寿命: 約40,000h	型番 ERB6119W
6							
5	本体	鋼板	1	白艶消			
4	取付ナット	シンチュウ・M4	2	ニッケルメッキ			
3	取付ビス	シンチュウ・M4	2	白艶消	適合ランプ 球付	LEDユニット ブロック70 電球色タイプ (3000K) Ra80	承認 検印 作成 生産終了品 井崎島
2	LEDユニット	ブロック70	1				
1	セード	アクリル	1	乳白	W・数	-	尺度
部番	部品名	材質・素材厚	数量	備考	器具質量	約 0.8 Kg	1/5

承認 検印 作成
生産終了品
井崎島

