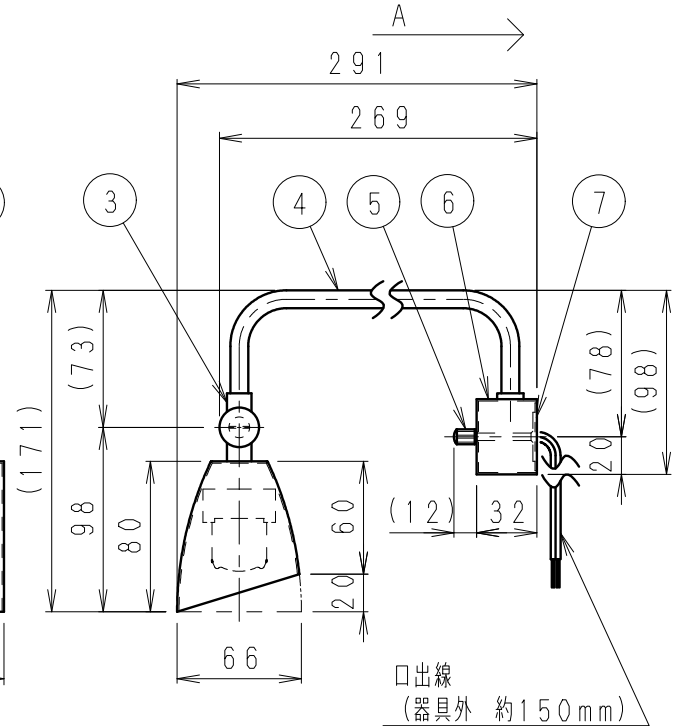
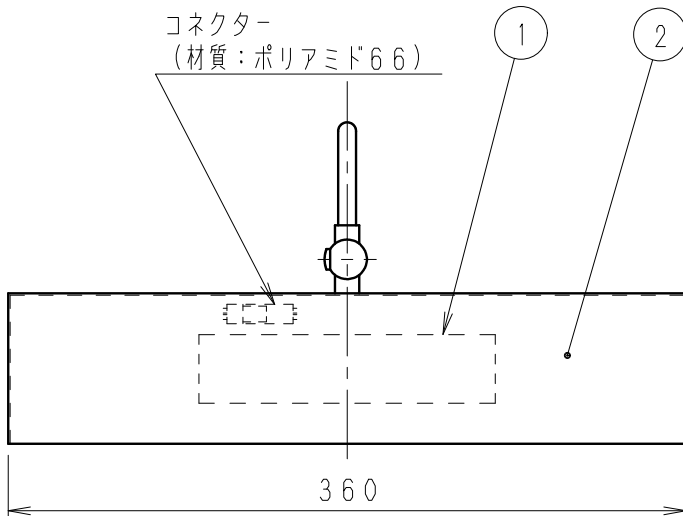
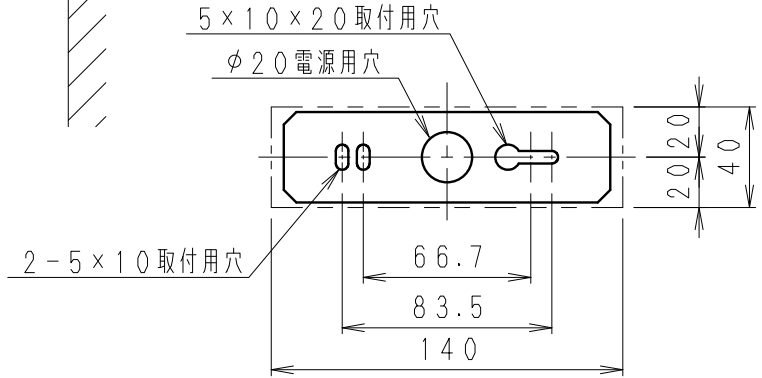


取付寸法図 A矢視図
(S = 1 / 3)



定格光束 (lm)	固有エネルギー 消費効率 (lm/W)
628	64.1

※LED素子は白熱灯・蛍光灯などの一般光源に比べ、バラツキがあるため発光色、明るさが異なる場合がありますのでご了承ください。

定格電圧 (V)	周波数 (Hz)	入力電流 (mA)	消費電力 (W)
AC100	50/60	170	9.8

白 日塗工: N-95・マンセル: N9.5 (近似値)

7	取付板	亜鉛鋼板	1		特記事項 ・灯体可動形 ・調光不可 ・設計寿命: 約40,000h	型番 ERB6118W
6	レンズ	鋼板	1	白 艶 消		
5	取付ナット	シンチュウ・M4	2	白 艶 消		
4	アーム	φ9.5鋼管	1	白 艶 消		
3	自在器	亜鉛ダイカスト	1	白 艶 消		
2	セード	鋼板	1	白 艶 消		
1	LEDユニット	ブロック150	1			
適合ランプ					LEDユニット ブロック150 電球色タイプ (3000K) Ra80	承認・検印・作成 井崎島 生産終了品
球付					W・数 -	
器具質量					約 1.2 Kg	尺 度 1/4
部 品 名		材質・素材厚	数量	備 考	ENDO	