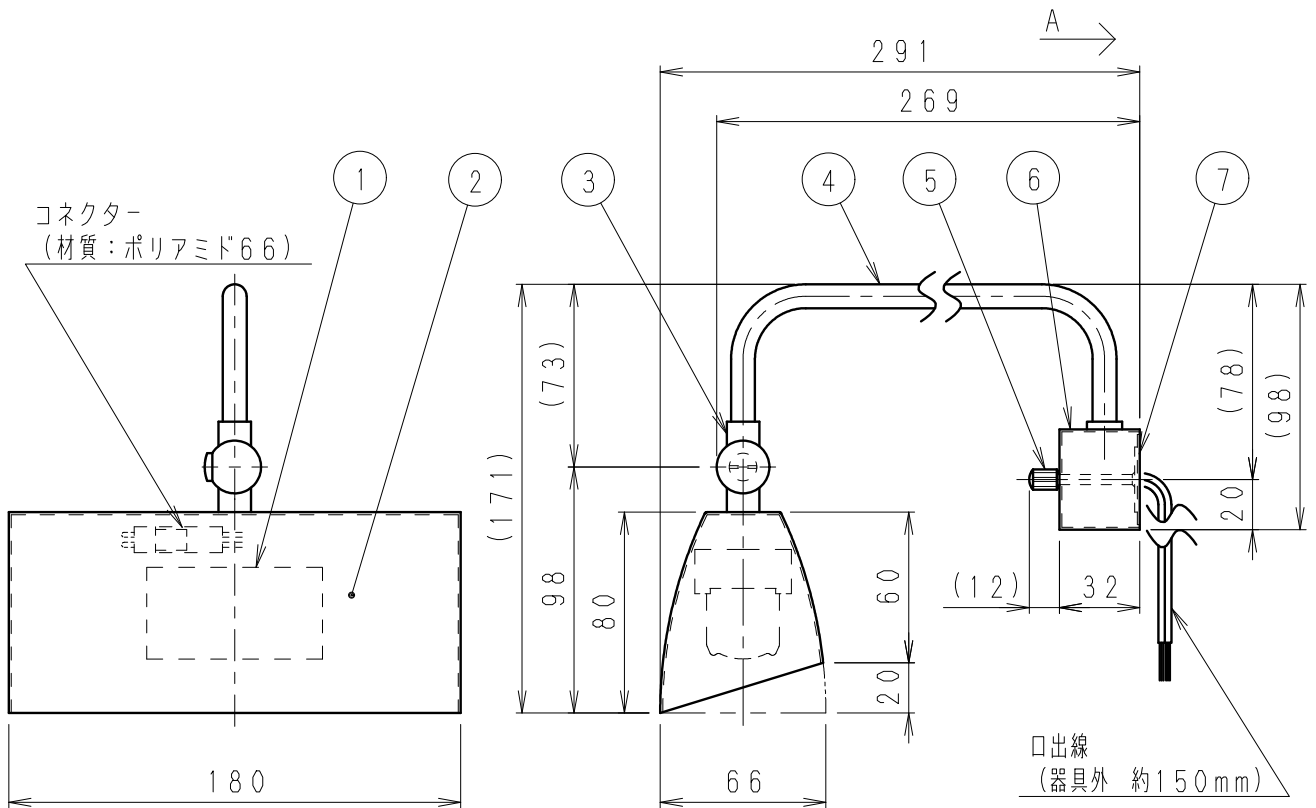
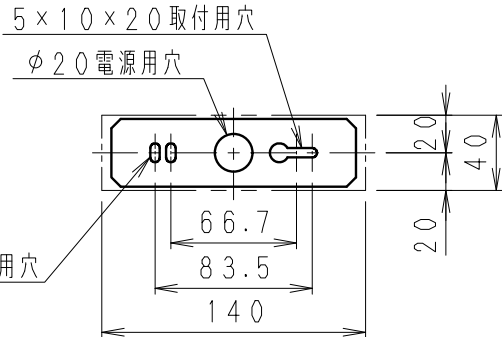


取付寸法図 A矢視図
(S = 1 / 4)



定格光束 (lm)	固有エネルギー 消費効率 (lm/W)
271	61.5

※LED素子は白熱灯・蛍光灯などの一般光源に比べ、バラツキがあるため発光色、明るさが異なる場合がありますのでご了承ください。

定格電圧 (V)	周波数 (Hz)	入力電流 (mA)	消費電力 (W)
AC100	50/60	85	4.4

白 日塗工：N-95・マンセル：N9.5 (近似値)

7	取付板	亜鉛鋼板	1		特記事項 ・灯体可動形 ・調光不可 ・設計寿命：約40,000h	型番 ERB6117W
6	レンズ	鋼板	1	白 艶 消		
5	取付ナット	シンチュウ・M4	2	白 艶 消		
4	ア - ム	φ9.5鋼管	1	白 艶 消	適合ランプ LEDユニット ブロック70 電球色タイプ (3000K) Ra80	承認 検出 作成 生産終了品
3	自在器	亜鉛ダイカスト	1	白 艶 消		
2	セ - ド	鋼板	1	白 艶 消	W・数 -	尺度 1/3
1	LEDユニット	ブロック70	1			
部番	部品名	材質・素材厚	数量	備考	器具質量 約 0.8 Kg	