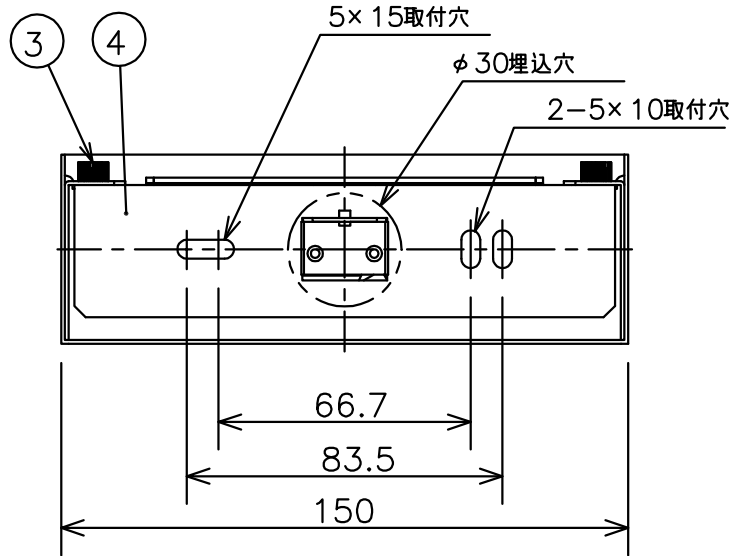
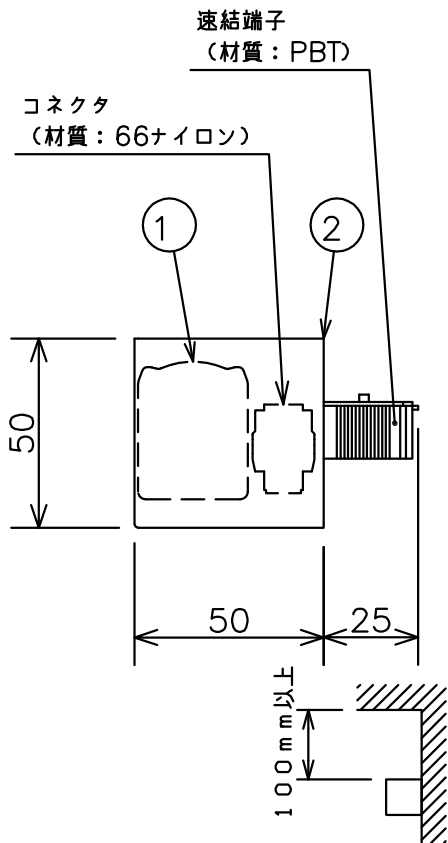
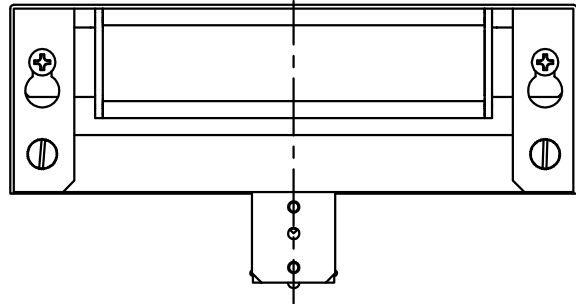
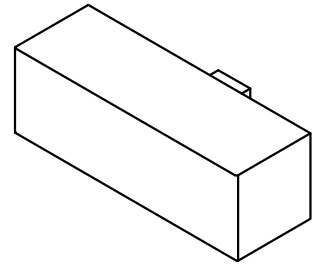


◇LED光源について

- ・LED素子は白熱灯・蛍光灯などの一般光源に比べパルスがあるため発光色、明るさが異なる場合がありますのでご了承ください。
- ・パイロットランプを内蔵したスイッチとの組合せでは、LEDが完全に消灯しない場合があります。
- ・ラジオやテレビなどの音響機器の近くで点灯しますと、雑音が入ることがありますのでご注意ください。
- ・赤外線リモコンを採用したテレビなどの近くで点灯しますと誤動作する場合があります。
- ・大電力機器（コピー機、ドライヤー、電子レンジ、冷暖房機器など）を使用した場合の瞬時的な電圧変動によって、ちらついたり明るさが変化したりする場合があります。

安全に関するご注意

- ・この器具は、5℃～35℃の温度範囲でご使用ください。高温で使用すると火災の原因となります。
- ・壁面取付の場合、壁面の強度が十分にある場所に取り付けてください。
- ・振動や衝撃の影響の受ける場所には取付けないでください。
- ・点灯時および点灯中はLED光源を直視しないでください。
- ・この製品は屋内用です。浴室やプールなどの湿気が多い場所、湯気が直接あたる場所、粉塵・腐食性ガスが発生する場所、油分の影響を受ける場所では使用できません。誤って使用の場合、器具の落下及び絶縁不良、感電等の原因となります。



上配光の際は、過熱保護のため天井面から100mm以上離してください。



埋込穴寸法

定格電圧 (V)	周波数 (Hz)	入力電流 (mA)	消費電力 (W)
AC100	50/60	112	6.7

白 日塗工:N-93・マンセル:N9.3(近似値)

7					特記事項 ・調光不可 ・設計寿命:約40,000h ・上下両方向取付可	型番 ERB6107WA
6						
5						
4	取付板	鋼板(t1.0)	1	白艶消し		
3	取付ネジ	ツンチュウ・M4	2	クロムメッキ	適合ランプ LEDユニット BLOCK 100 電球色タイプ(3000K) Ra82	承認 検印 作成 三 嶋 中 沢 田 原
2	本体	鋼板(t1.0)	1	白艶消し		
1	LEDユニット	ブロック100	1		W・数 6.7W×1 器具質量 約 0.6 Kg(ランプ含む)	尺度 1/2
部番	部 品 名	材質・素材厚	数量	備 考		