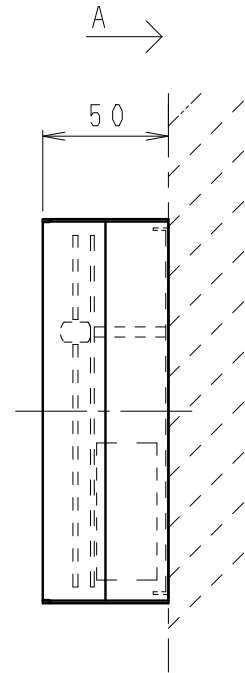
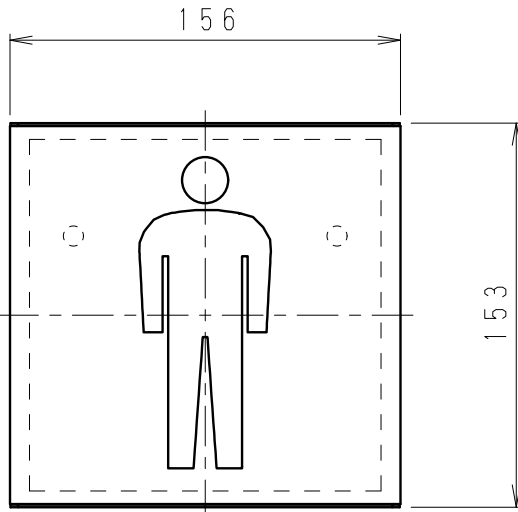
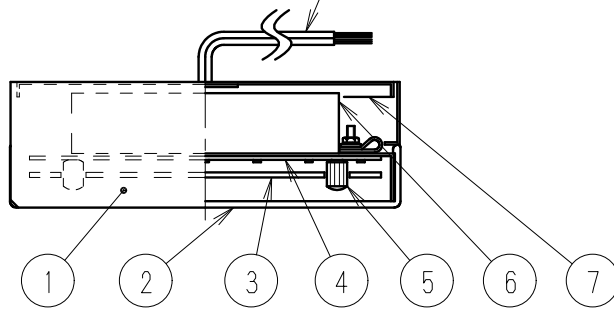
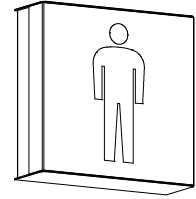
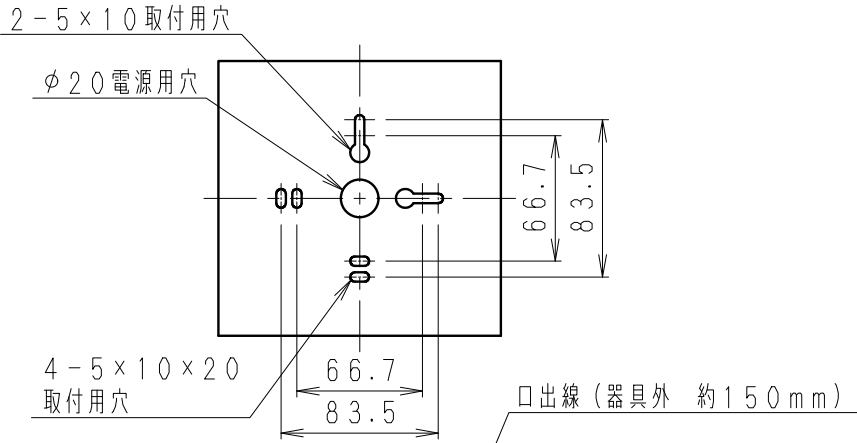


取付寸法図 A矢視図
(S=1/4)



定格光束 (lm)	固有エネルギー 消費効率 (lm/W)
350	47.9

※LED素子は白熱灯・蛍光灯などの一般光源に比べバラツキがあるため
発光色、明るさが異なる場合がありますのでご了承ください。

白 日塗工：N-95・マンセル：N9.5 (近似値)

定格電圧 (V)	周波数 (Hz)	入力電流 (mA)	消費電力 (W)
AC100	50/60	77	7.3

7	取付板	亜鉛鋼板	1	特記事項 ・調光不可 ・LED交換不可 ・電源内蔵(100V) ・壁面、天井面取付兼用型 ・設計寿命：約40,000h	型番 ERB6103W
6	電源装置		1		
5	取付ナット	シンチュウ・M4	2 白 艶 消		
4	LEDユニット		1		
3	分散パネル	アクリル	1 乳 白	適合ランプ LEDユニット ナチュラルホワイトタイプ(4000K) Ra80	生産終了品 本館 検印 作成 新宮 時 島
2	セード	透明消アクリル	1 シルク印刷仕上げ	球付	
1	本体	鋼板	1 白 艶 消	W・数	尺度 1/3
部番	部品名	材質・素材厚	数量	器具質量	約 1.3 Kg

生産終了品

