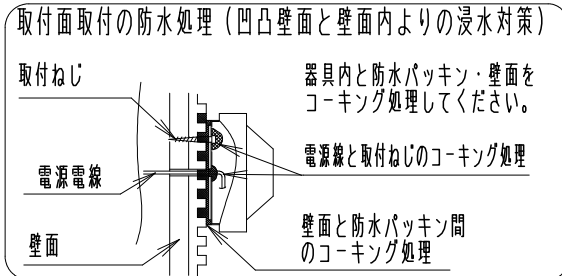
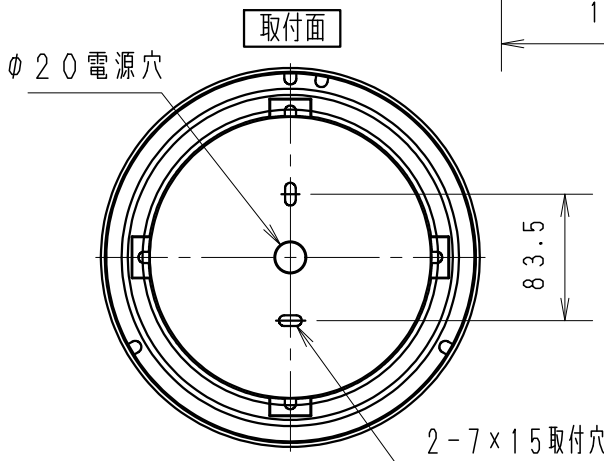
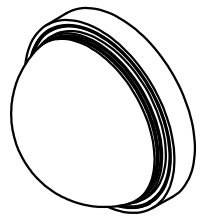
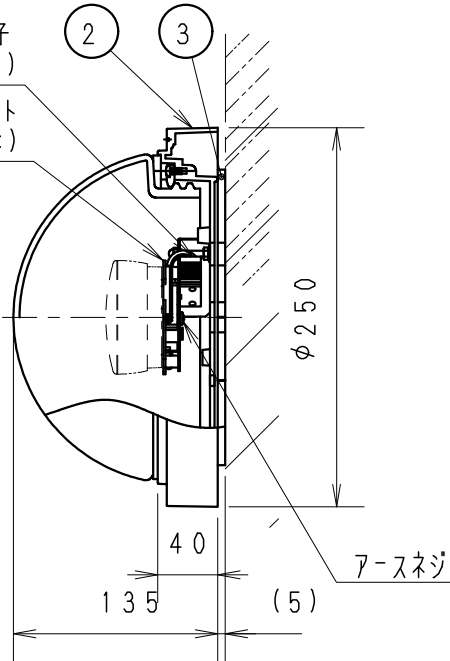


速結端子
(材質:PBT)
ソケット
(材質PC)



定格電圧 (V)	周波数 (Hz)	入力電流 (mA)	消費電力 (W)
AC100V	50/60	100	6.2

※ 器具定格表示は、ランプの最大適合値を記載しております。

安全に関するご注意

- この器具は、5℃~35℃の温度範囲で使用ください。高温で使用すると火災の原因となります。
- この器具は屋外用です。浴室やプールなどの湿気の多い場所、湯気が直接当たる場所、粉塵・腐食性ガスが発生する場所、油分の影響を受ける場所では、使用できません。
- 誤って使用の場合、器具の落下及び絶縁不良、感電等の原因となります。
- 壁面および天井取付の場合、器具の取付けは凹凸のない平面に取付けてください。
- 壁面の強度が十分にある場所に取付けてください。
- 天井・壁面の取付面に凹凸がある場合、器具取付面と防水パッキン周辺をコーキング材などで防水処理してください。
- 床取り付の場合、必ず電源ボックスなどに施工してください。水がたまりやすい場所には施工しないでください。(感電・火災の原因となります。)
- 点灯時および点灯中はLED光源を直視しないでください。

ダークグレー 日塗工：N-20・マンセル：N2 (近似値)

適合ランプ	形式	色温度	配光	消費電力 (W)	入力電流 (mA)	ランプ質量	
DISK 75	RAD-848FB	LDF6W-H-GX53	非調光	拡散	6.2	100	0.1 Kg
	RAD-848F	LDF6W-W-GX53	ナチュラルホワイト 4000K	超広角	6.2	100	
	RAD-849FB	LDF6L-H-GX53	非調光	拡散	6.2	100	
	RAD-849F	LDF6L-W-GX53	電球色 3000K	超広角	6.2	100	
FAD-851FB	LDF5-H-GX53/T	無線調光調色	拡散	5.3	70	0.2 Kg	
	FAD-851F	LDF5-W-GX53/T	6500K~2700K	超広角	5.3		70

無線調光タイプ (Fit/Fit Plusシステム適合)

- 適合システム機器のご使用方法は、Smart LEDZ Fit/Fit Plusシリーズのカタログを参照ください。
- 通信距離 半径2.5m以内
- ※通信距離は設置環境により異なる場合がありますのでご了承ください。
- その他の調光制御システム (旧Smart LEDZを含む) でご使用出来ません。
- ※LEDZ調光調色ランプは位相・2線式調光器回路には、取付できません。

7					特記事項			型番			
6					壁面・天井面取付兼用型			ERB6078H			
5					防湿防雨形						
4											
3	設置パッキン	EPDM発泡	1	黒	適合ランプ	LEDZランプ (口金GX53-1a)			承認	検印	作成
2	本体	アルミダイカスト	1	ダークグレーレーザー	球別	DISK75タイプ RAD-848FB/F・849FB/F (非調光) FAD-851FB/F (無線調光調色)			新井	宮崎	中原
1	グローブ	ガラス	1	乳白消し	詳細 (接続台数等) は、LEDZランプ仕様図参照ください。			尺度			
部番	部品名	材質・素材厚	数量	備考	器具質量	約2.9Kg			1/5		

