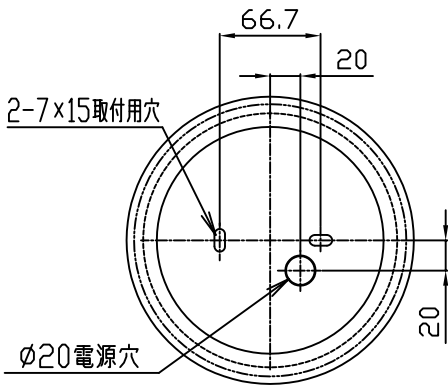
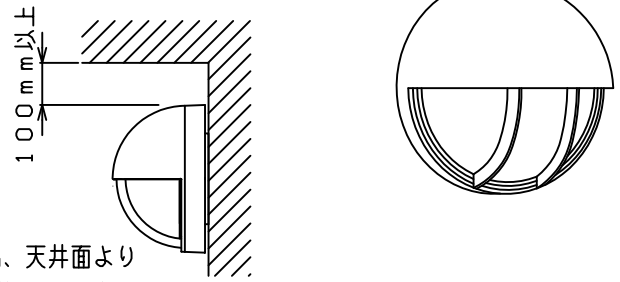


A-A矢視取付面寸法図



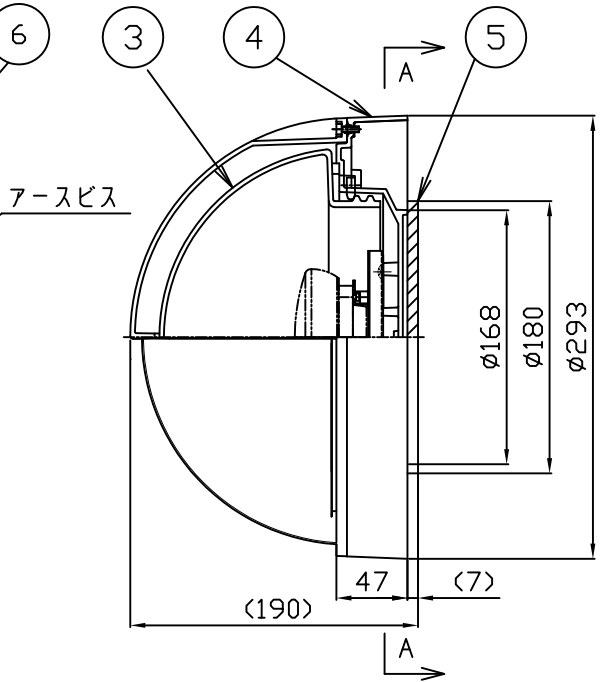
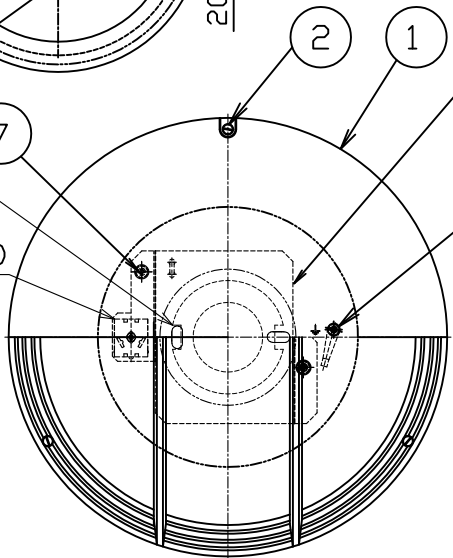
取付位置寸法



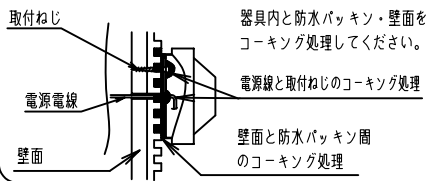
過熱保護の為、天井面より  
100mm以上離してください

ソケット  
(材質:PC)

速結端子  
(材質:ホリアロビレ)



取付面取付の防水処理(凹凸壁面と壁面内よりの浸水対策)



LED光源について

- LED素子は白熱灯・蛍光灯などの一般光源に比べ  
バラツキがあるため発光色、明るさが異なる場合が  
ありますのでご了承ください。
- パイロットランプを内蔵したスイッチとの組み合わせでは、  
LEDが完全に消灯しない場合があります。

定格電圧 (V)	周波数 (Hz)	入力電流 (mA)	消費電力 (W)
AC100V	50/60	140	8.7

安全に関するご注意

- この器具は、5℃~35℃の温度範囲でご使用ください。  
高温で使用すると火災の原因となります。
- この器具は屋外用です。浴室やプールなどの湿気の多い場所、湯気が直接当たる場所、  
粉塵・腐食性ガスが発生する場所、油分の影響を受ける場所では、使用できません。  
誤って使用の場合、器具の落下及び絶縁不良、感電等の原因となります。
- 壁面および天井取付の場合、器具の取付けは凹凸のない平面に取付けてください。壁面の強度が十分にある場所に取付けてください。
- 天井・壁面の取付面に凹凸がある場合、器具取付面と防水パッキン周辺を  
コーキング材などで防水処理してください。
- 床取付の場合 必ず電源ボックスなどに施工してください。  
水がたまりやすい場所には施工しないでください。  
(感電・火災の原因となります。)
- 点灯時および点灯中はLED光源を直視しないでください。

適合ランプ	形式	色温度	配光	消費電力 (W)	入力電流 (mA)	ランプ重量
RAD-846FB	LDF9W-H-GX53	非調光	拡散	8.7	140	0.3 Kg
RAD-846F	LDF9W-W-GX53	ナチュラル 4000K	超広角	8.7	140	
RAD-847FB	LDF9L-H-GX53	非調光	拡散	8.7	140	
RAD-847F	LDF9L-W-GX53	電球色 3000K	超広角	8.7	140	
FAD-850FB	LDF8-H-GX53/T	無線調光調色	拡散	7.9	92	
FAD-850F	LDF8-W-GX53/T	6500K~2700K	超広角	7.9	92	

無線調光タイプ (Fit/Fit Plusシステム適合)

- 適合システム機器のご使用方法は  
Smart LEDZ Fit/Fit Plusシリーズのカタログを参照ください。
- 通信距離 半径25m以内  
\*通信距離は設置環境により異なる場合がありますのでご了承ください。
- その他調光制御システム (IBSmart LEDZを含む) でご使用出来ません。  
\*LEDZ調光調色ランプは位相・2線式調光器回路には、取付できません

詳細 (接続台数等) は、LEDZランプ仕様図参照ください。

ダークグレー 日塗工 : N-20・マンセル : N2 (近似値)

7	灯具取付ビス	ｽｽﾞｲﾝ(M3)	2		特記事項 ・防湿防雨形・壁面取付専用 ・絶縁ブッシング付	型番 ERB6074H
6	灯具	亜鉛鋼板(t1.0)	1	三価Zn		
5	パッキン	EPDM	1	黒		
4	本体	アルミダイキャスト	1	レザ-仕上(ダークグレー)		
3	ガラスグローブ	ガラス	1	乳白消	適合ランプ 球別	承認
2	ガード取付ビス	ステンレス (M4)	3	黒ニッケルメッキ	LEDZランプディスク100 □金:GX53-1a Ra 83	検印
1	ガード	アルミダイキャスト	1	レザ-仕上(ダークグレー)	W・数 最大 8.7W X 1	作成
部番	部品名	材質・素材厚	数量	備考	器具質量 約 3.6 Kg(ランプ含まず)	村山
					1/5	本木
						三浪

