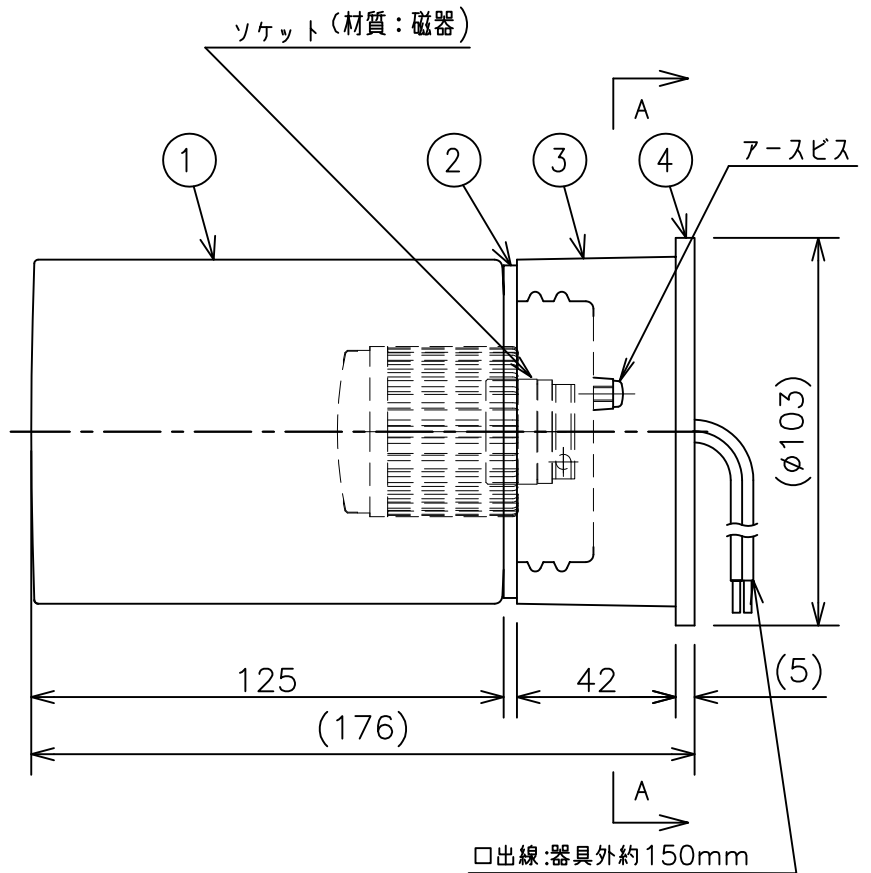
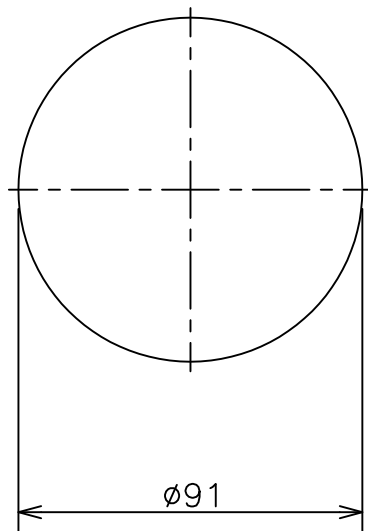
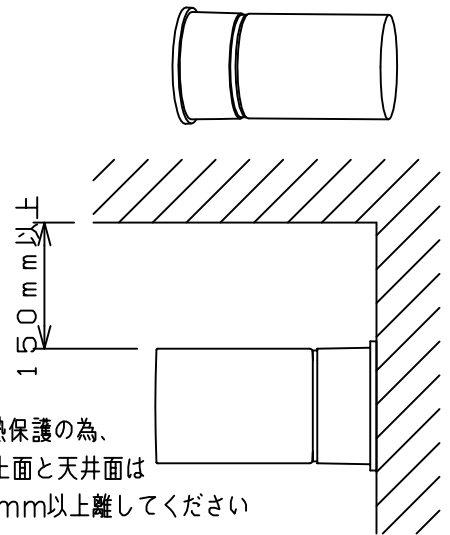
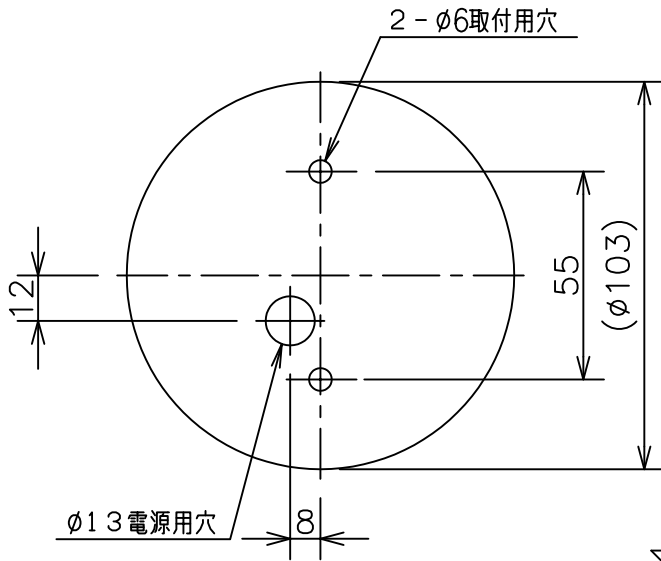


取付面寸法図 (A-A矢视图)



*パワースタブを内蔵したスイッチとの組み合わせでは、LEDが完全に消灯しない場合があります。
 *LED素子は白熱灯・蛍光灯などの一般光源に比べ、バツキがあるため発光色、明るさが異なる場合がありますのでご了承ください。
 *定格光束/総合効率率はLEDランプRA-620FBでの測定値です。

定格光束 (lm)	固有エネルギー消費効率 (lm/h)
175	45

定格電圧 (V)	周波数 (Hz)	入力電流 (mA)	消費電力 (W)
AC 100	50/60	70	3.9

□出線:器具外約150mm

7					特記事項 ・防湿防雨形 ・調光不可 ・壁面・天井面・床面取付兼用型 ・設計寿命 約40,000h	型番 ERB6062S
6						
5						
4	パッキン	EPDM発砲 (t5.0)	1	グレー		
3	本体	アルミダイキャスト	1	ブラック仕上(シルバーメタリック)	適合ランプ LEDZランプディスク45 □金: GU10 Ra 85	承認 検印 作成 新井 生産終了品
2	グローブパッキン	EPDMゴム (t4.0)	1	グレー	W・数 最大3.9W×1	尺 度 1/2
1	グローブ	ガラス	1	乳白消	器具質量 約 0.8kg (ランプ含まず)	
部番	部 品 名	材質・素材厚	数量	備 考		ENDO