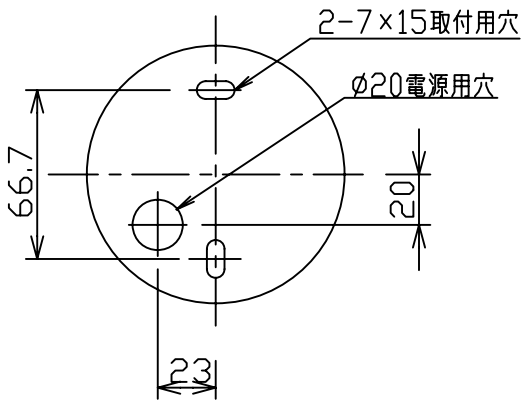
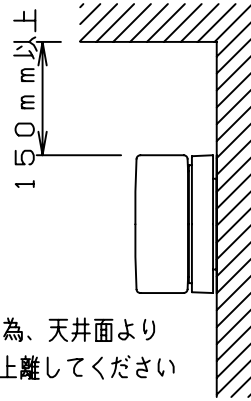


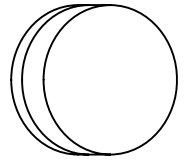
A-A矢視取付面寸法図



取付位置寸法



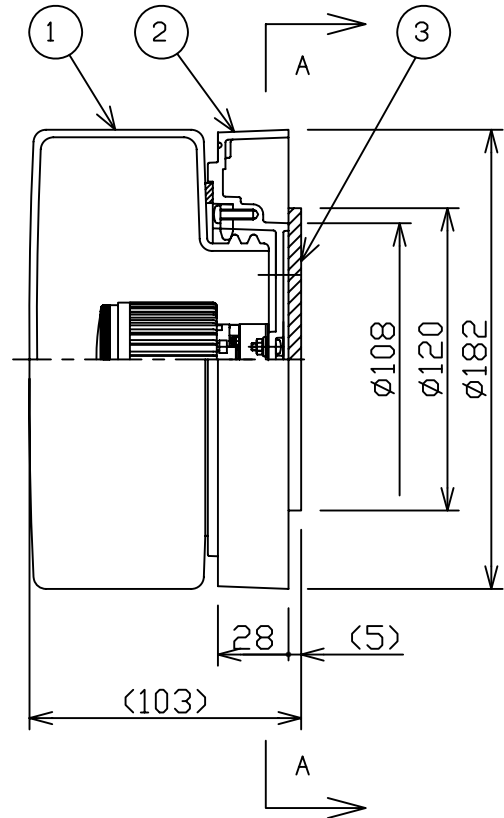
過熱保護の為、天井面より
150mm以上離してください



ソケット (材質:磁器)

速結端子
(材質:ポリプロピレン)

アースビス



- *パイルランプを内蔵したスイッチとの組み合わせでは、LEDが完全に消灯しない場合があります。
- *LED素子は白熱灯・蛍光灯などの一般光源に比べ、バラツキがあるため発光色、明るさが異なる場合がありますのでご了承ください。
- *定格光束/総合効率率はLEDランプRA-620FBでの測定値です。

オフホワイト 日塗工:25-90A・マンセル:5Y9/0.5 (近似値)

定格光束 (lm)	固有エネルギー 消費効率 (lm/W)
175	45

定格電圧 (V)	周波数 (Hz)	入力電流 (mA)	消費電力 (W)
AC100	50/60	70	3.9

7					特記事項 ・防湿防雨形・壁面・天井取付兼用型 ・絶縁プッシング付 ・調光不可 ・設計寿命 約40,000h	型番
6						承認 検印 作成 新 生産終了品 社 印 帳
5						
4	灯具	亜鉛鋼板(φ1.0)	1	三価クロム		
3	パッキン	EPDM	1	黒	適合ランプ	LEDZランプディスク45 口金:GU10 Ra 85
2	本体	アルミダイキャスト	1	オフホワイト艶消	球別	
1	ガラスグローブ	ガラス	1	乳白消	W・数	最大 3.9W X 1
部番	部 品 名	材質・素材厚	数量	備 考	器具重量	約 1.2 Kg(ランプ含まず)
						尺 度 1/3

