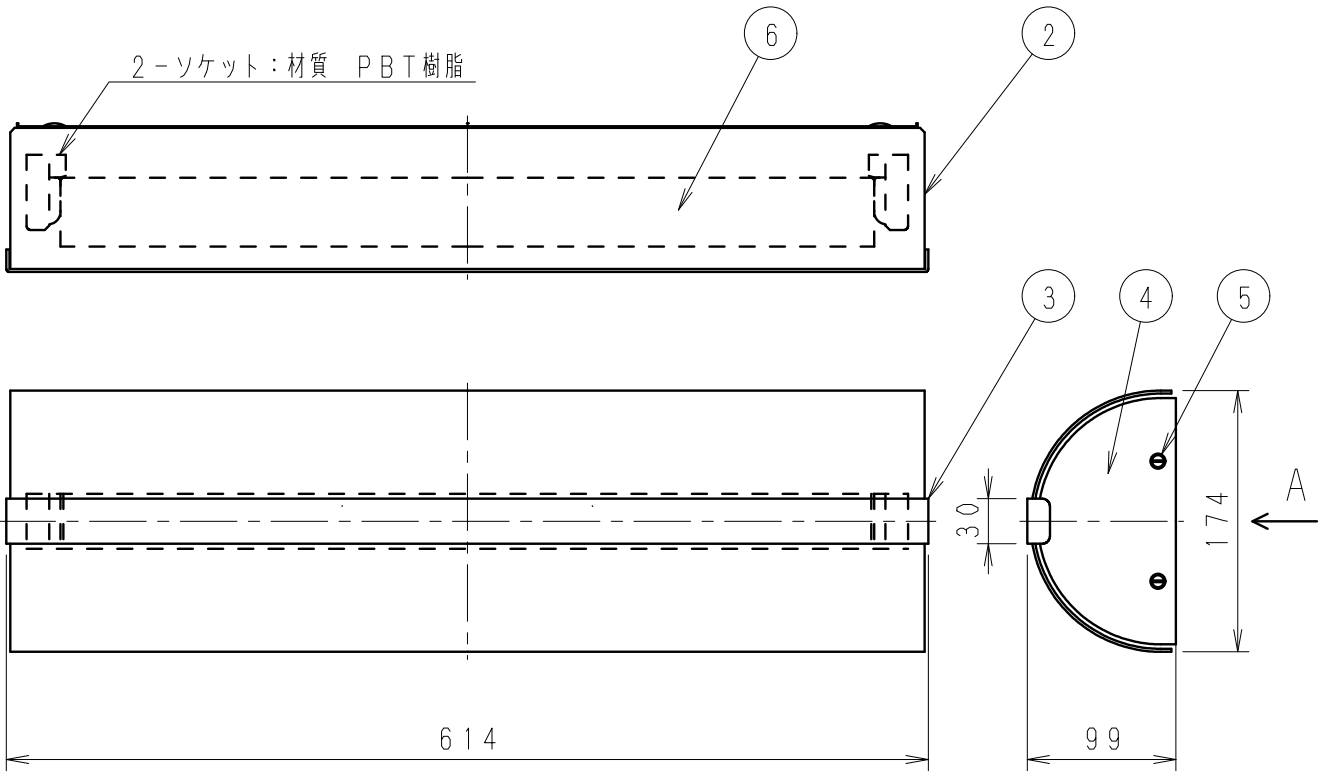


取付寸法図 (A矢視図)



※LED素子は白熱灯・蛍光灯などの一般光源に比べ
 パラツキがあるため発光色、明るさが異なる場合
 ありますのでご了承ください。

白 日塗工：N-95・マンセル：N9.5 (近似値)

定格電圧 (V)	周波数 (Hz)	入力電圧 (V)	入力電流 (mA)	消費電力 (W)
AC100-242	50/60	100	147	14.2
		200	79	14.2
		242	74	14.3

部番	部品名	材質・素材厚	数量	備考	器具質量	W・数	尺度
7	電源装置		1				
6	LEDモジュール (高透過・高拡散付)	アクリル/アルミ	1	THP36M-N840F			
5	取付ビス	シンチュウ・M4	4	白 艶 消			
4	側板	鋼板・t1.0	2	白 艶 消			
3	枠	鋼板・t2.0	1	白 艶 消			
2	カバー	アクリル・t1.8	1	高透過・高拡散			
1	本体	鋼板・t1.0	1				
特記事項					型番		
・壁付 (縦向き・横向き) / 天井付可 ・調光不可 ・電源内蔵 (100V-242V) ・設計寿命約40,000h					ERB6056W		
適合ランプ					LEDスリムチューブモジュール ナチュラルホワイトタイプ (4000K) / Ra85 THP36M-N840F 540mmタイプ×1		
球付					生産終了品		
W・数					約 3.3 Kg		
尺度					1/5		
ENDO							