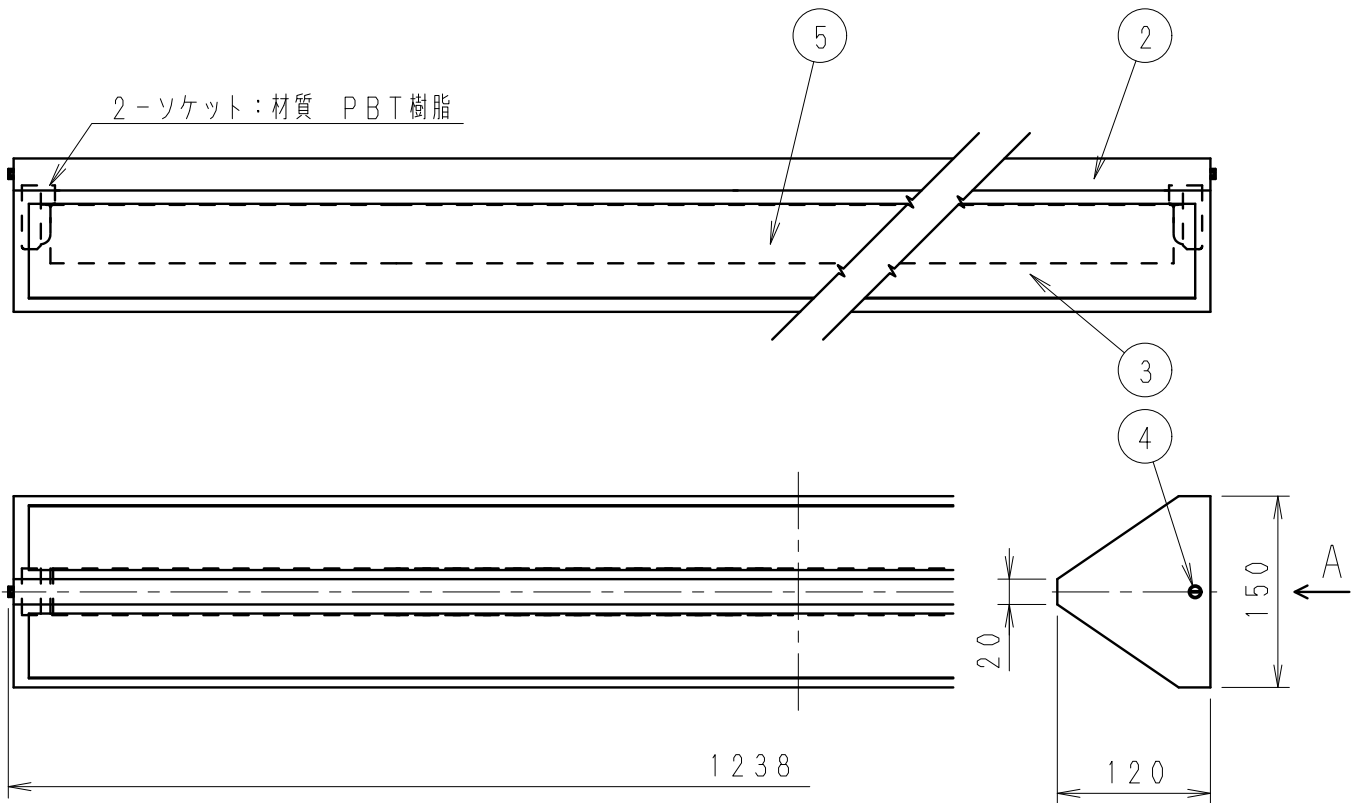


取付寸法図 (A矢視図) (1/9)



※LED素子は白熱灯・蛍光灯などの一般光源に比べ
バラツキがあるため発光色、明るさが異なる場合が
ありますのでご了承ください。

白 日塗工: N-95・マンセル: N9.5 (近似値)

定格電圧 (V)	周波数 (Hz)	入力電圧 (V)	入力電流 (mA)	消費電力 (W)
AC100-242	50/60	100	274	26.5
		200	146	26.2
		242	131	26.5

7				特記事項	型番	
6	電源装置		1	壁付 (縦向き・横向き) / 天井付け可能 ・調光不可 ・電源内蔵 (100V-242V) ・設計寿命約40,000h	ERB6055W	
5	LEDモジュール (高透過拡散カバー付)	アクリル/アルミ	1			THF72L-N840F
4	取付ビス	シンチュウ・M4	2	適合ランプ LEDスリムチューブモジュール ナチュラルホワイトタイプ (4000K) / Ra85 THF72L-N840F 1170mmタイプ×1	承認 検印 作成 生産終了品 野崎井	
3	パネル	アクリル・t1.8	2			白艶消
2	枠	鋼板・t1.0	1	球付	W・数	
1	本体	鋼板・t1.0	1	白艶消		尺度
部番	部品名	材質・素材厚	数量	備考	器具質量	1/6
					約 5.5 Kg	ENDO